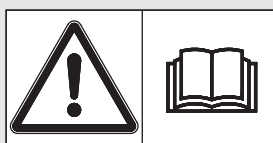




RAUCH

wir nehmen's genau

INSTRUKCJĄ OBSŁUGI



Instrukcję obsługi należy dokładnie przeczytać przed pierwszym uruchomieniem!

Na wypadek konieczności późniejszego użycia instrukcję należy starannie przechowywać. Niniejsza instrukcja obsługi i montażu stanowi integralną część maszyny. Dostawcy nowych i używanych maszyn zobowiązani są do pisemnego udokumentowania faktu, że dostarczyli maszynę wraz z niniejszą instrukcją obsługi i montażu i przekazali ją klientowi.

SA 250/360

Instrukcją oryginalną

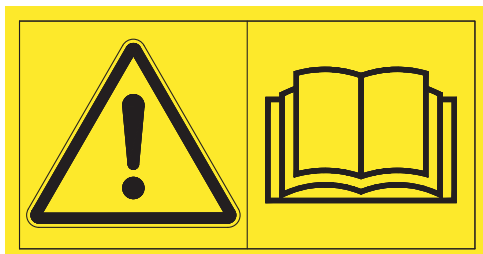
5901130-d-pl-0215

Wstęp

Szanowny Kliencie!

Kupując rozsiewacz jednotarczowy z serii SA, zaufałeś naszemu produktowi. Dziękujemy bardzo! Uzasadnimy, dlaczego warto nam zaufać. Kupiłeś wydajną i niezawodną maszynę.

W przypadku, gdyby wystąpiły niezgodne z oczekiwaniami problemy: nasz serwis jest zawsze do Państwa dyspozycji.



Przed pierwszym uruchomieniem tego rozsiewacza jednotarczowego należy dokładnie przeczytać niniejszą instrukcję obsługi i zastosować się do wskazówek w niej zamieszczonych.

Instrukcja zawiera wyczerpujący opis obsługi maszyny oraz cenne wskazówki dotyczące montażu, konserwacji i pielęgnacji.

W niniejszej instrukcji może znajdować się również opis osprzętu, który nie stanowi wyposażenia zakupionej maszyny.

Jak wiadomo, roszczenia gwarancyjne za szkody powstałe na skutek błędnego lub niezgodnego z przeznaczeniem zastosowania maszyny nie mogą być uznawane.

NOTYFIKACJA

Prosimy o wpisanie w tym miejscu typu, numeru seryjnego oraz roku produkcji zakupionej maszyny.

Dane te można znaleźć na tabliczce znamionowej lub na ramie.

Podanie tych informacji jest wymagane w przypadku zamawiania części zamiennych lub wyposażenia specjalnego oraz w przypadku zgłaszania usterki.

Typ

Numer seryjny

Rok produkcji

Ulepszenia techniczne

Dążymy do ciągłego ulepszania naszych produktów. W związku z tym zastrzegamy sobie prawo do wprowadzania w naszych maszynach bez uprzedzenia różnego rodzaju ulepszeń i zmian, o ile uznamy to za konieczne, przy czym jednocześnie wykluczamy obowiązek wprowadzania takich ulepszeń i zmian w uprzednio sprzedanych urządzeniach.

Z chęcią odpowiemy na wszystkie pytania naszych Klientów.

Z poważaniem

RAUCH

Landmaschinenfabrik GmbH

Wstęp	
1	Użytkowanie zgodne z przeznaczeniem oraz zgodność z UE 1
1.1	Użytkowanie zgodne z przeznaczeniem 1
1.2	Deklaracja zgodności. 2
2	Wskazówki dla użytkownika 3
2.1	Kilka słów o instrukcji obsługi 3
2.2	Struktura instrukcji obsługi. 3
2.3	Wskazówki dotyczące prezentacji tekstu. 4
2.3.1	Instrukcje i polecenia 4
2.3.2	Wyliczenia 4
2.3.3	Odnośniki 4
3	Bezpieczeństwo 5
3.1	Ogólne wskazówki 5
3.2	Znaczenie wskazówek ostrzegawczych 5
3.3	Informacje ogólne dotyczące bezpieczeństwa maszyny 7
3.4	Wskazówki dla użytkownika 7
3.4.1	Kwalifikacje personelu 7
3.4.2	Przeszkolenie. 7
3.4.3	Zapobieganie wypadkom 8
3.5	Wskazówki dotyczące bezpiecznej eksploatacji 8
3.5.1	Podnoszenie i przemieszczanie maszyny 8
3.5.2	Parkowanie maszyny 8
3.5.3	Napełnianie maszyny. 9
3.5.4	Czynności kontrolne przed uruchomieniem 9
3.5.5	Obszar zagrożeń 10
3.5.6	Bieżąca eksploatacja 11
3.6	Stosowanie materiału posypowego 12
3.7	Instalacja hydrauliczna 12
3.8	Konserwacja i utrzymanie w stanie sprawności. 13
3.8.1	Kwalifikacje personelu konserwacyjnego. 13
3.8.2	Części zużywalne. 13
3.8.3	Prace konserwacyjne i serwisowe 13
3.9	Bezpieczeństwo w ruchu drogowym 14
3.9.1	Kontrola przed rozpoczęciem jazdy 14
3.9.2	Transportowanie maszyny 15
3.10	Urządzenia zabezpieczające na maszynie 16
3.10.1	Usytuowanie urządzeń zabezpieczających, widok z przodu 16
3.10.2	Usytuowanie urządzeń zabezpieczających, widok z lewej strony 17
3.10.3	Funkcje urządzeń zabezpieczających 17
3.11	Naklejki wskazówek ostrzegawczych i informacyjnych 18
3.11.1	Naklejki ze wskazówkami ostrzegawczymi 19
3.11.2	Naklejki wskazówek informacyjnych i tabliczka znamionowa 20
3.12	Instalacja oświetleniowa z reflektorem tylnym i reflektorami bocznymi 20

4	Dane techniczne	21
4.1	Producent	21
4.2	Opis maszyny	22
4.2.1	Widok ogólny podzespołów - widok z tyłu (wszystkie typy maszyny)	22
4.2.2	Widok ogólny podzespołów, z przodu, napęd wału odbioru mocy	23
4.2.3	Widok ogólny podzespołów, z przodu, napęd hydrauliczny	23
4.3	Dane techniczne wyposażenia podstawowego	24
5	Transport bez traktora	25
5.1	Ogólne wskazówki bezpieczeństwa	25
5.2	Załadunek i wyładunek, odstawianie	25
6	Uruchomienie	27
6.1	Odbiór maszyny	27
6.2	Wymagania związane z traktoem	27
6.3	Montaż wału przegubowego	28
6.3.1	Sprawdzić długość wału przegubowego	28
6.3.2	Montaż/demontaż wału przegubowego	29
6.4	Montaż mieszadła	31
6.5	Montaż maszyny na traktorze	32
6.5.1	Wymagania	32
6.5.2	Montaż maszyny	32
6.6	Przyłączanie napędu hydraulicznego (wyposażenie dodatkowe)	35
6.7	Napełnianie maszyny	36
6.8	Parkowanie i odłączanie maszyny	37
7	Ustawienia maszyny	39
7.1	Przegląd możliwych ustawień	39
7.2	Ustawianie dawki wysiewu	41
7.2.1	Jednoczesne uruchamianie zasuw	42
7.2.2	Oddzielne uruchamianie zasuw	42
7.3	Zmiana ustawienia punktu dozowania (rozsiewanie jednostronne)	43
7.3.1	Przestawianie punktu dozowania	44
7.3.2	Rozsiewanie asymetryczne	45
7.4	Ustawianie ogranicznika szerokości rozsiewu	46
7.5	Ustawianie łopatek rozrzucających	47
7.5.1	Zwiększyć gęstość rozsiewu po stronie prawej z punktu widzenia kierunku jazdy	47
7.5.2	Zwiększyć gęstość rozsiewu po stronie lewej z punktu widzenia kierunku jazdy	48
7.6	Korzystanie z tabeli wysiewu	49
7.6.1	Wskazówki dotyczące tabeli wysiewu	49
7.6.2	Wykaz tabeli wysiewu	50
7.7	Próba rozsiewu	57
7.7.1	Ustalanie żądanej ilości wysiewanego materiału	57
7.7.2	Przeprowadzić próbę rozsiewu	58

8	Rozsiewanie	61
8.1	Ogólne wskazówki	61
8.2	Informacje ogólne dot. mieszadła	62
8.3	Instrukcja dotycząca trybu rozsiewania	63
8.4	Rozsiewanie gysu.	64
8.5	Rozsiewanie piasku lub soli.	65
8.6	Rozsiewanie mieszanki gysu i soli	66
8.7	Rozsiewanie nawozów granulowanych	67
8.8	Usunięcie pozostałości materiału	68
9	Konserwacja i utrzymanie w należyтым stanie	69
9.1	Bezpieczeństwo.	69
9.2	Części zużywalne i połączenia śrubowe	70
9.2.1	Kontrola części zużywalnych	70
9.2.2	Kontrola połączeń gwintowanych.	71
9.3	Czyszczenie.	71
9.4	Kontrola zużycia mieszadła	72
9.4.1	Demontaż mieszadła	72
9.4.2	Mieszadło RWK 17.	72
9.4.3	Sprawdzić zużycie mieszadła RWK 2	73
9.4.4	Sprawdzić zużycie mieszadła RWK 4	74
9.4.5	Sprawdzić zużycie mieszadła RWK 5	74
9.5	Wymiana łopatek rozrzucających	75
9.6	Olej przekładniowy.	76
9.6.1	Ilość i rodzaje	76
9.6.2	Sprawdzenie poziomu oleju	77
9.7	Plan smarowania	78

10	Usterki i możliwe przyczyny	79
11	Lista dostępnych elementów wyposażenia dodatkowego	81
11.1	Elektryczne zdalne sterowanie	81
11.2	Mechaniczne zdalne sterowanie	82
11.3	Hydrauliczne zdalne sterowanie	82
11.4	Plandeka do przykrywania zbiornika	83
11.5	Osłona przeciwbłotna	83
11.6	Mieszadła	84
11.6.1	Mieszadło 17	84
11.6.2	RWK 4	84
11.6.3	RWK 5	84
11.6.4	RWK 2	85
11.7	Oświetlenie BLW 7	85
11.8	Kombinowane trzpienie dolnego ramienia podnośnika	86
11.9	Napęd hydrauliczny	86
12	Utylizacja	87
12.1	Bezpieczeństwo	87
12.2	Utylizacja	88
13	Obliczanie obciążenia osi	89
	Skorowidz haseł	A
	Gwarancja i rękojmia	

1 Użytkowanie zgodne z przeznaczeniem oraz zgodność z UE

1.1 Użytkowanie zgodne z przeznaczeniem

Rozsiewacz jednotarczowy SA może być używany jedynie zgodnie z informacjami zamieszczonymi w niniejszej instrukcji obsługi.

rozszewacz jednotarczowy SA został zbudowany stosownie do jego przeznaczenia i może być używany wyłącznie do wymienionych poniżej celów:

- w zimowym utrzymaniu dróg do rozsypywania dobrze zsuwającego się materiału posypowego, jak grys (3/5), piasek i sól,
- w rolnictwie do rozsiewania granulowanych nawozów.

Każde zastosowanie wykraczające poza powyższe ustalenia jest uznawane za niezgodne z przeznaczeniem. Producent nie ponosi odpowiedzialności za wynikające z tego szkody. Ryzyko ponosi wyłącznie użytkownik.

Użytkowanie zgodne z przeznaczeniem obejmuje także przestrzeganie ustalonych przez producenta warunków eksploatacji, konserwacji i serwisowania. Dozwolone jest używanie wyłącznie oryginalnych części zamiennych producenta.

Rozsiewacz jednotarczowy SA może być używany, konserwowany i naprawiany wyłącznie przez pouczonych i przeszkolonych osób, posiadających wiedzę na temat właściwości maszyny i przeszkolonych w zakresie zagrożeń.

Ważne wskazówki dotyczące eksploatacji oraz bezpiecznego obchodzenia się z maszyną są opisane w tej instrukcji obsługi. Producent zamontował także na maszynie wskazówki ostrzegawcze oraz symbole ostrzegawcze. Podczas korzystania z maszyny należy w każdym przypadku przestrzegać wszystkich wskazówek.

Podczas użytkowania maszyny należy również przestrzegać odnośnych przepisów BHP oraz pozostałych ogólnie uznawanych zasad dotyczących bezpieczeństwa technicznego, ochrony zdrowia pracowników i ruchu drogowego.

Dokonywanie samowolnych modyfikacji rozsiewacza jednotarczowego jest niedozwolone. W przypadku wprowadzenia takich modyfikacji producent nie ponosi odpowiedzialności za wynikające z nich szkody.

W następujących rozdziałach rozsiewacz jednotarczowy nazywany jest „**maszyną**”.

Przewidywane błędne zastosowanie

Producent poprzez umieszczone na rozsiewaczu jednotarczowym wskazówki i znaki ostrzegawcze SA wskazuje na możliwe do przewidzenia błędne zastosowanie maszyny. Należy zawsze przestrzegać tych wskazówek i znaków ostrzegawczych, aby uniknąć użycia rozsiewacza jednotarczowego SA w sposób nieopisany w instrukcji obsługi jako zgodny z przeznaczeniem.

1.2 Deklaracja zgodności

Wg 2006/42/WE, załącznik II, nr 1.A

**Rauch - Landmaschinenfabrik GmbH,
Landstrasse 14, 76547 Sinzheim, Niemcy**

Niniejszym oświadczamy, że produkt:

Rozsiewacz jednotarczowy serii SA

Typ: **SA 250, SA 360**

spełnia wszystkie odnośne wymagania dyrektywy maszynowej 2006/42/WE.

Dokumentacja techniczna została sporządzona przez:

**Dział konstrukcji firmy RAUCH
Landstrasse 14, 76547 Sinzheim, Niemcy**

Norbert Rauch

(Norbert Rauch - dyrektor zarządzający)

2 Wskazówki dla użytkownika

2.1 Kilka słów o instrukcji obsługi

Niniejsza instrukcja obsługi stanowi **integralną część** maszyny.

Instrukcja obsługi zawiera ważne wskazówki dotyczące **bezpiecznego, fachowego** i ekonomicznego **użytkowania i konserwacji** niniejszej maszyny. Stosowanie się do informacji zawartych w instrukcji obsługi pomaga w uniknięciu **zagrożeń**, redukuje koszty napraw oraz długości okresów przestoju wskutek awarii, a także podwyższa żywotność i niezawodność maszyny.

Kompletną dokumentację składającą się z niniejszej instrukcji obsługi oraz całej dokumentacji od poddostawców należy przechowywać w miejscu użytkowania maszyny (np. w traktorze).

W przypadku odsprzedaży maszyny należy również przekazać instrukcję obsługi.

Instrukcja obsługi skierowana jest do użytkownika maszyny oraz zatrudnianego przez niego personelu odpowiedzialnego za obsługę i konserwację. Ta instrukcja obsługi musi zostać przeczytana ze zrozumieniem oraz przestrzegana przez wszystkie osoby, której zlecono wykonanie poniższych prac:

- obsługa,
- konserwacja i czyszczenie,
- usuwanie usterek.

Należy mieć na uwadze w szczególności:

- rozdział „Bezpieczeństwo”,
- wskazówki ostrzegawcze znajdujące się w poszczególnych rozdziałach.

Instrukcja **obsługi nie zwalnia użytkownika ani personelu obsługi maszyny z odpowiedzialności osobistej.**

2.2 Struktura instrukcji obsługi

W treści instrukcji obsługi można wyróżnić sześć rodzajów tekstu:

- wskazówki dla użytkownika,
- wskazówki dotyczące bezpieczeństwa,
- informacje o maszynie,
- instrukcje dotyczące obsługi maszyny,
- wskazówki umożliwiające wykrywanie i usuwanie usterek oraz
- Zalecenia dotyczące konserwacji i utrzymania w należyтым stanie.

2.3 Wskazówki dotyczące prezentacji tekstu

2.3.1 Instrukcje i polecenia

Czynności, które powinien wykonać personel obsługi, przedstawiono w postaci listy numerowanej.

1. Polecenie — krok 1
2. Polecenie — krok 2

Instrukcje obejmujące tylko jedną czynność nie są numerowane. To samo dotyczy kroków postępowania, w przypadku których kolejność realizacji nie jest bezwzględnie obowiązująca.

Następujące instrukcje poprzedzone są kropką:

- Polecenie

2.3.2 Wyliczenia

Wyliczenia bez ustalonej kolejności są przedstawione w formie listy rozpoczynającej się od punktów (poziom 1) i myślników (poziom 2):

- Cecha A
 - Punkt A
 - Punkt B
- Cecha B

2.3.3 Odnośniki

W przypadku odnośników do innych fragmentów niniejszego dokumentu podawane są numer akapitu, tekst nagłówka i numer strony:

- **Przykład:** Przestrzegać także rozdziału [3: Bezpieczeństwo, strona 5](#).

Odnośniki do innych dokumentów podawane są w postaci wskazówki lub polecenia bez podawania numeru rozdziału lub strony:

- **Przykład:** Przestrzegać wskazówek w instrukcji obsługi dostarczonej przez producenta wału przegubowego.

3 Bezpieczeństwo

3.1 Ogólne wskazówki

Rozdział **Bezpieczeństwo** zawiera podstawowe wskazówki ostrzegawcze oraz przepisy BHP i przepisy ruchu drogowego obowiązujące podczas użytkowania zamontowanej maszyny.

Przestrzeganie wskazówek podanych w tym rozdziale jest podstawowym warunkiem bezpiecznego użytkowania i bezawaryjnej eksploatacji maszyny.


Ponadto w pozostałych rozdziałach niniejszej instrukcji obsługi można znaleźć dalsze wskazówki ostrzegawcze, których również należy skrupulatnie przestrzegać. Wskazówki ostrzegawcze umieszczono przed opisami poszczególnych czynności.

Wskazówki ostrzegawcze dotyczące elementów dostarczonych przez poddostawców znajdują się w odpowiednich dokumentacjach od poddostawców. Tych wskazówek należy również przestrzegać.

3.2 Znaczenie wskazówek ostrzegawczych

W niniejszej instrukcji wskazówki ostrzegawcze podzielone są ze względu na stopień zagrożenia i prawdopodobieństwo jego wystąpienia.

Wskazówki ostrzegawcze zwracają uwagę na ryzyko szcążkowe występujące w trakcie obsługi maszyny, którego nie można uniknąć z przyczyn technicznych. Zastosowane wskazówki ostrzegawcze mają następującą strukturę:

Hasło	
Symbol	Objaśnienie
Przykład	
▲ NIEBEZPIECZEŃSTWO	
	<p>Zagrożenie dla życia na skutek ignorowania wskazówek ostrzegawczych</p> <p>Opis zagrożenia i możliwych następstw.</p> <p>Zlekceważenie tych ostrzeżeń prowadzi do najcięższych obrażeń ciała, również ze skutkiem śmiertelnym.</p> <p>► Działania zapobiegające niebezpieczeństwu.</p>

Stopnie zagrożenia we wskazówkach ostrzegawczych

Stopień zagrożenia sygnalizowany jest przez odpowiednie hasło. Stopnie zagrożenia są klasyfikowane w następujący sposób:

▲ NIEBEZPIECZEŃSTWO



Rodzaj i źródło zagrożenia

Ta wskazówka ostrzega przed bezpośrednio grożącym niebezpieczeństwem dla zdrowia i życia człowieka.

Zlekceważenie tych ostrzeżeń prowadzi do najcięższych obrażeń ciała, również ze skutkiem śmiertelnym.

- ▶ Aby uniknąć tego zagrożenia, należy bezwzględnie przestrzegać opisanych procedur.

▲ OSTRZEŻENIE



Rodzaj i źródło zagrożenia

Ta wskazówka ostrzega przed potencjalnie niebezpieczną sytuacją dla zdrowia osób.

Nieprzestrzeganie tych wskazówek ostrzegawczych prowadzi do ciężkich obrażeń.

- ▶ Aby uniknąć tego zagrożenia, należy bezwzględnie przestrzegać opisanych procedur.

▲ PRZESTROGA



Rodzaj i źródło zagrożenia

Ta wskazówka ostrzega przed potencjalnie niebezpieczną sytuacją dla zdrowia osób lub przed uszkodzeniami materialnymi i zanieczyszczeniem środowiska.

Zlekceważenie takiej wskazówki ostrzegawczej może doprowadzić do uszkodzenia produktu lub powstania szkód w jego otoczeniu.

- ▶ Aby uniknąć tego zagrożenia, należy bezwzględnie przestrzegać opisanych procedur.

NOTYFIKACJA

Ogólne wskazówki zawierają porady praktyczne oraz szczególnie użyteczne informacje, jednak nie stanowią ostrzeżeń przed zagrożeniami.

3.3 Informacje ogólne dotyczące bezpieczeństwa maszyny

Maszyna została skonstruowana zgodnie z aktualnym stanem wiedzy technicznej i uznanymi zasadami techniki. Mimo to podczas jej użytkowania i konserwacji mogą powstać zagrożenia dla zdrowia i życia użytkownika lub osób trzecich bądź ryzyko uszkodzenia maszyny lub innego mienia.

Z tego względu maszynę należy eksploatować:

- wyłącznie w należyтым stanie technicznym, który nie stwarza zagrożenia dla ruchu po drogach publicznych,
- z uwzględnieniem zasad bezpieczeństwa i ze świadomością zagrożeń.

Wymaga to przeczytania niniejszej instrukcji obsługi i zrozumienia jej treści. Użytkownik musi także znać odnośne przepisy BHP oraz pozostałe ogólnie uznawane zasady dotyczące bezpieczeństwa technicznego, ochrony zdrowia pracowników i ruchu drogowego i umieć je zastosować w praktyce.

3.4 Wskazówki dla użytkownika

Użytkownik ponosi odpowiedzialność za użytkowanie maszyny w sposób zgodny z przeznaczeniem.

3.4.1 Kwalifikacje personelu

Osoby, którym powierza się obsługę, konserwację i utrzymanie maszyny w należyтым stanie, muszą przed rozpoczęciem prac przeczytać niniejszą instrukcję obsługi i zrozumieć jej treść.

- Maszyna może być eksploatowana wyłącznie przez personel odpowiednio przeszkolony i upoważniony przez użytkownika.
- Personel odbywający praktyki/szkolenie/instruktaż może pracować przy maszynie tylko pod nadzorem osoby doświadczonej.
- Tylko wykwalifikowany personel konserwacyjny może wykonywać prace konserwacyjne i serwisowe.

3.4.2 Przeszkolenie

Dystrybutor, przedstawiciel zakładu lub pracownik naszej firmy RAUCH poinstruuje użytkownika w zakresie obsługi i konserwacji maszyny.

Użytkownik ma obowiązek gruntownego przeszkolenia personelu zatrudnionego przy obsłudze i konserwacji w zakresie obsługi i utrzymania maszyny w należyтым stanie z uwzględnieniem niniejszej instrukcji obsługi.

3.4.3 Zapobieganie wypadkom

Przepisy dotyczące bezpieczeństwa i higieny pracy w każdym kraju określa odpowiednia ustawa. Za przestrzeganie tych przepisów obowiązujących w kraju zastosowania odpowiada użytkownik maszyny.

Ponadto należy przestrzegać następujących wskazówek:

- Nie wolno dopuścić do tego, aby maszyna pracowała bez nadzoru.
- Nie wolno wchodzić na maszynę w czasie jej pracy i transportu (**zakaz przewozu osób**).
- Elementów maszyny **nie wolno** używać jako pomocy do wchodzenia.
- Należy nosić odzież ściśle przylegającą do ciała. Unikać odzieży posiadającej paski, frędzle lub inne elementy, które mogłyby się zaczepić.
- Podczas posługiwania się środkami chemicznymi przestrzegać wskazówek ostrzegawczych producenta tych środków. Może okazać się konieczne stosowanie wyposażenia ochronnego (PSA).

3.5 Wskazówki dotyczące bezpiecznej eksploatacji

W celu uniknięcia sytuacji niebezpiecznych maszyna powinna być używana jedynie w stanie zapewniającym bezpieczeństwo.

3.5.1 Podnoszenie i przemieszczanie maszyny

Maszyna jest dostarczana fabrycznie stojąco na palecie.

- Maszynę należy podnosić wyłącznie za pomocą odpowiedniego urządzenia podnoszącego lub wózka widłowego. Należy mieć na uwadze masę całkowitą.
- Nie podnosić ani nie przemieszczać maszyny za zbiornik ani za inne nieoznaczone punkty mocowania.

3.5.2 Parkowanie maszyny

- Maszynę należy parkować wyłącznie po opróżnieniu zbiornika na poziomym, stabilnym podłożu.
- Parkując samą maszynę (bez traktora), należy otworzyć do oporu zasuwę dozującą. Spłynie wtedy woda, która ewentualnie dostała się do zbiornika.

3.5.3 Napełnianie maszyny

- Napełnianie maszyny dozwolone jest jedynie po wyłączeniu silnika traktora. Wyjąć kluczyk ze stacyjki, aby uniemożliwić uruchomienie silnika.
- Do napełniania należy używać odpowiednich urządzeń pomocniczych (np. ładowarka szuflowa, przenośnik ślimakowy, silos).
- Podczas ręcznego napełniania (np. ładowanie za pomocą bigbagów) stosować odpowiednie podesty.
- Napełniać maszynę maksymalnie do wysokości brzegu. Nie należy przekraczać maksymalnej dopuszczalnej ładowności.
- Napełnianie maszyny dozwolone jest jedynie, gdy jest podłączona.
- Napełnianie maszyny dozwolone jest wyłącznie po uprzednim zamknięciu kratki ochronnej. Dzięki temu można uniknąć zakłóceń podczas rozsiewania spowodowanych przez grudki środka siewnego lub inne ciała obce.

3.5.4 Czynności kontrolne przed uruchomieniem

Przed pierwszym i każdym kolejnym uruchomieniem maszyny należy sprawdzać ją pod kątem bezpieczeństwa pracy.

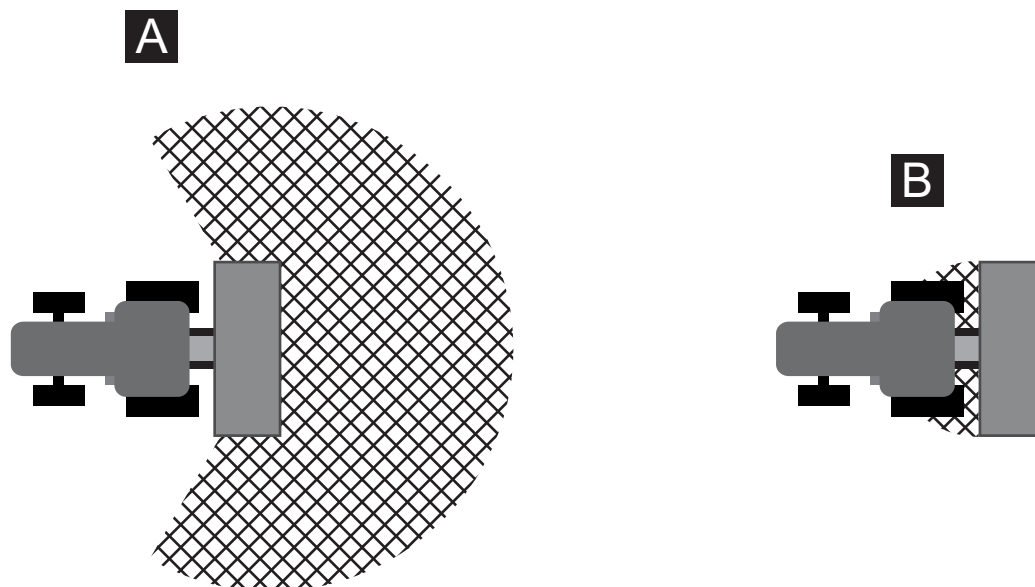
- Czy urządzenia zabezpieczające maszynę są dostępne i działają prawidłowo?
- Czy wszystkie elementy mocujące i połączenia nośne są stabilnie zamontowane i znajdują się w należyłym stanie?
- Czy tarcza rozrzucająca i łopatkę rozrzucającą oraz ich mocowania znajdują się w należyłym stanie?
- Czy kratka ochronna w zbiorniku jest zamknięta?
- Czy wszystkie blokady są na stałe zamknięte?
- Czy nikt nie znajduje się w obszarze zagrożenia maszyny?
- Czy osłona wału przegubowego znajduje się w należyłym stanie?
- Sprawdzić wysokość montażu. Odległość dolnej krawędzi ramy od ziemi nie może być większa niż **120 cm**.

3.5.5 Obszar zagrożeń

Wyrzucany z dużą siłą wysiewany materiał może spowodować poważne obrażenia (np. oczu).

W przypadku przebywania między traktorem a maszyną istnieje poważne zagrożenie wskutek stoczenia się traktora lub poruszenia się maszyny.

Na poniższym rysunku widać obszary zagrożeń maszyny.



Rysunek 3.1: Obszary zagrożeń w przypadku urządzeń zawieszanych

[A] Obszar zagrożenia w trybie rozsiewania

[B] Obszar zagrożenia podczas podczepiania/wyczepiania maszyny

- Z tego względu należy zwracać uwagę na to, by w obszarze rozrzucania [A] materiału siewnego przez maszynę nie znajdowały się żadne osoby.
- Jeśli w obszarze zagrożenia maszyny znajdują się jakieś osoby, natychmiast wyłączyć maszynę i traktor.
- W przypadku konieczności użycia podnośnika siłowego wezwać wszystkie osoby do opuszczenia strefy zagrożenia maszyny [B].

3.5.6 Bieżąca eksploatacja

- Jeśli podczas pracy maszyny występują usterki, należy ją natychmiast zatrzymać i zabezpieczyć. Niezwłocznie zlecić usunięcie usterek odpowiednio wykwalifikowanym i upoważnionym osobom.
- Nigdy nie należy wchodzić na maszynę, gdy urządzenie rozsiewające jest włączone.
- Używanie maszyny dozwolone jest wyłącznie, gdy kratki ochronne znajdują się w pojemniku. W trakcie pracy nie wolno zdejmować kratki ochronnej.
- Obracające się części maszyny mogą spowodować poważne obrażenia ciała. Z tego względu należy uważać, aby części ciała lub garderoby nie znalazły się w zbyt bliskiej odległości od obracających się części.
- Przed ustawieniem rozrzucanej ilości całkowicie zamknąć zasuwę dozującą
- Nie wkładać do zbiornika rozsiewacza żadnych obcych elementów (np. śrub, nakrętek).
- Wyrzucany z dużą siłą wysiewany materiał może spowodować poważne obrażenia (np. oczu). Z tego względu należy pilnować, aby nikt nie przebywał w strefie rozrzucania materiału przez maszynę.
- W przypadku zbyt wysokiej prędkości wiatru należy przerwać wysiew, ponieważ nie można zagwarantować, że właściwy obszar wysiewu zostanie zachowany.
- Nigdy nie wchodzić na maszynę lub traktor pod przewodami wysokiego napięcia.

3.6 Stosowanie materiału posypowego

Niewłaściwy wybór lub niewłaściwe stosowanie materiału posypowego może spowodować poważne obrażenia lub szkody w środowisku.

- Wybierając materiał posypowy, należy zasięgnąć informacji na temat jego oddziaływania na człowieka, środowisko i maszynę.
- Należy ściśle przestrzegać wytycznych producenta materiału posypowego.

3.7 Instalacja hydrauliczna

Instalacja hydrauliczna znajduje się pod wysokim ciśnieniem.

Ciecze tryskające pod wysokim ciśnieniem mogą spowodować poważne obrażenia i narazić środowisko na skażenie. Aby uniknąć niebezpieczeństwa, należy przestrzegać następujących wskazówek:

- Użytkowanie maszyny dozwolone jest wyłącznie wtedy, gdy ciśnienie posiada wartość mniejszą od maksymalnej dopuszczalnej.
- **Przed** rozpoczęciem wszelkich prac konserwacyjnych należy wykonać **dekompresję** instalacji hydraulicznej. Wyłączyć silnik traktora i zabezpieczyć go przed ponownym włączeniem.
- W trakcie sprawdzania instalacji pod kątem szczelności należy zawsze nosić **okulary ochronne i rękawice ochronne**.
- W przypadku obrażeń spowodowanych przez olej hydrauliczny należy **natychmiast udać się do lekarza**, ponieważ istnieje ryzyko poważnego zakażenia.
- Przy podłączaniu przewodów hydraulicznych do traktora należy dopilnować, aby instalacja hydrauliczna – zarówno po stronie traktora, jak i maszyny – była pozbawiona ciśnienia.
- Przewody hydrauliczne instalacji traktora i rozsiewacza należy podłączać tylko do wskazanych przyłączy.
- Należy unikać zanieczyszczeń obiegu hydraulicznego. Zawieszać sprzęgi nad ramą maszyny. Używać osłon przeciwpyłowych. Przed sprzężeniem oczyścić połączenia.
- Elementy i przewody elastyczne instalacji hydraulicznej należy regularnie kontrolować pod kątem uszkodzeń mechanicznych, np. rozcięć, przetarć, zgnieceń, załamań, pęknięć, porowatości itp.
- Przewody i ich złącza ulegają naturalnemu zużyciu również w przypadku prawidłowego przechowywania i dopuszczalnych naprężeń. Oznacza to, że ich okres przechowywania i przydatności do użycia jest ograniczony.

Okres przydatności do użycia przewodu elastycznego wynosi najwyżej 6 lat łącznie z ewentualnym 2-letnim okresem składowania.

Data produkcji przewodu elastycznego jest podana na armaturze przewodu w postaci miesiąca i roku.

- Wymienić przewody hydrauliczne w przypadku uszkodzeń lub zestarzenia się materiału.
- Parametry nowych, wymienionych przewodów elastycznych muszą być zgodne z wymogami technicznymi producenta urządzenia. W szczególności należy zwrócić uwagę na odmienne dane dotyczące ciśnienia maksymalnego przewodów hydraulicznych przeznaczonych do wymiany.

3.8 Konserwacja i utrzymanie w stanie sprawności

Podczas wykonywania prac związanych z konserwacją i utrzymaniem w należytym stanie należy liczyć się z dodatkowymi zagrożeniami, które nie występują podczas obsługi maszyny.

- Prace związane z konserwacją i utrzymaniem w należytym stanie należy zawsze wykonywać ze zwiększoną ostrożnością. Należy pracować wyjątkowo uważnie, mając świadomość zagrożeń.

3.8.1 Kwalifikacje personelu konserwacyjnego

- Prace spawalnicze i prace przy instalacji elektrycznej i hydraulicznej mogą być wykonywane tylko przez osoby odpowiednio wykwalifikowane.

3.8.2 Części zużywalne

- Należy ściśle przestrzegać częstotliwości wykonywania prac konserwacyjnych i prac w zakresie utrzymania w należytym stanie, określonych w niniejszej instrukcji obsługi.
- Należy również przestrzegać częstotliwości wykonywania prac konserwacyjnych i prac w zakresie utrzymania w należytym stanie elementów dostarczonych przez poddostawców. Informacje na ten temat należy zaczerpnąć z odpowiedniej dokumentacji od dostawców.
- Po zakończeniu każdego sezonu zaleca się sprawdzanie w autoryzowanej placówce serwisowej stanu maszyny, zwłaszcza elementów mocujących, części z tworzywa sztucznego związanych z bezpieczeństwem, instalacji hydraulicznej, organów dozujących (takich jak zasuwa dozująca i mieszadło), łopatek rozrzucających i tarczy rozrzucającej.
- Części zamienne muszą być zgodne przynajmniej z wymaganiami technicznymi producenta maszyny. Spełnienie wymagań technicznych zapewnia np. używanie oryginalnych części zamiennych.
- Nakrętki samozabezpieczające przeznaczone są tylko do jednorazowego użytku. Do mocowania elementów konstrukcyjnych (np. przy wymianie łopatek rozrzucających) należy zawsze używać nowych nakrętek samozabezpieczających.

3.8.3 Prace konserwacyjne i serwisowe

- Przed przystąpieniem do wszelkich prac w zakresie czyszczenia, konserwacji i utrzymania w należytym stanie, jak również przed usunięciem jakiegokolwiek usterki, należy zawsze wyłączać silnik traktora. Odczekać do momentu, w którym wszystkie obracające się elementy maszyny zatrzymają się.
- Należy upewnić się, że nie ma możliwości przypadkowego włączenia maszyny. Wyjąć kluczyk ze stacyjki traktora.
- Sprawdzić, czy traktor i maszyna zostały prawidłowo zaparkowane. Pojemnik musi być pusty, a traktor i maszyna powinny stać na poziomym, stabilnym podłożu i być zabezpieczone przed stoczeniem się.
- Dodatkowo zabezpieczyć podniesioną maszynę przed upadkiem (np. poprzez podstawienie kozła) w przypadku konieczności wykonania prac konserwacyjnych i prac w zakresie utrzymania w stanie sprawności z podniesioną maszyną.

- Przed rozpoczęciem prac konserwacyjnych i serwisowych należy wykonać dekompresję instalacji hydraulicznej.
- Przed przystąpieniem do prac w obrębie instalacji elektrycznej należy odłączyć ją od źródła zasilania.
- Otwierać kratkę ochronną w zbiorniku tylko wtedy, gdy maszyna jest wyłączona.
- Jeśli praca musi być wykonywana przy obracającym się wale odbioru mocy, nikt nie może przebywać w pobliżu tego wału lub wału przegubowego.
- Zatory w zbiorniku rozsiewacza usuwać tylko, gdy maszyna jest wyłączona oraz nie usuwać zatorów ręką ani nogą; czynność tę należy wykonywać za pomocą odpowiedniego narzędzia. W celu uniknięcia zatorów zbiornik rozsiewacza napełniać tylko przy założonej kratce ochronnej.
- Przed oczyszczeniem maszyny przy użyciu wody, strumienia pary lub innych środków czyszczących przykryć wszystkie elementy konstrukcyjne, do których nie powinny przedostać się płyny czyszczące (np. łożyska ślizgowe, elektryczne połączenia wtykowe).
- Sprawdzać regularnie śruby i nakrętki pod kątem stabilnego zamocowania. Dokręcać luźne połączenia śrubowe.

3.9 Bezpieczeństwo w ruchu drogowym

Podczas jazdy po ulicach i drogach publicznych traktor z doczepioną maszyną musi spełniać wymogi kodeksu drogowego obowiązujących w danym kraju. Za przestrzeganie tych przepisów odpowiedzialni są właściciel oraz kierowca pojazdu.

3.9.1 Kontrola przed rozpoczęciem jazdy

Kontrola przed rozpoczęciem jazdy ma istotne znaczenie dla bezpieczeństwa w ruchu drogowym. Bezpośrednio przed rozpoczęciem każdej jazdy należy sprawdzać, czy nie zostaną naruszone warunki eksploatacji, bezpieczeństwo w ruchu drogowym i przepisy obowiązujące w danym kraju.

- Czy dopuszczalna masa całkowita nie została przekroczona? Należy przestrzegać dopuszczalnego obciążenia osi, dopuszczalnego obciążenia hamulców i dopuszczalnej nośności opon; [Patrz także „Obliczanie obciążenia osi” na stronie 89.](#)
- Sprawdzić ciśnienie w oponach i działanie układu hamulcowego traktora.
- Czy maszyna jest doczepiona zgodnie z przepisami?
- Czy istnieje możliwość utraty materiału posypowego w trakcie jazdy?
 - Zwrócić uwagę na poziom napełnienia zbiornika z nawozem.
 - Zasuwa dozująca musi być zamknięta.
 - Jeśli stosowane są siłowniki hydrauliczne jednokierunkowego działania, należy dodatkowo zablokować zawór kulowy.
- Czy oświetlenie i oznakowanie maszyny jest zgodne z obowiązującymi w danym kraju przepisami dotyczącymi korzystania z dróg publicznych? Zwrócić uwagę na zgodne z przepisami umieszczenie tablic ostrzegawczych, świateł odblaskowych i oświetlenia dodatkowego.

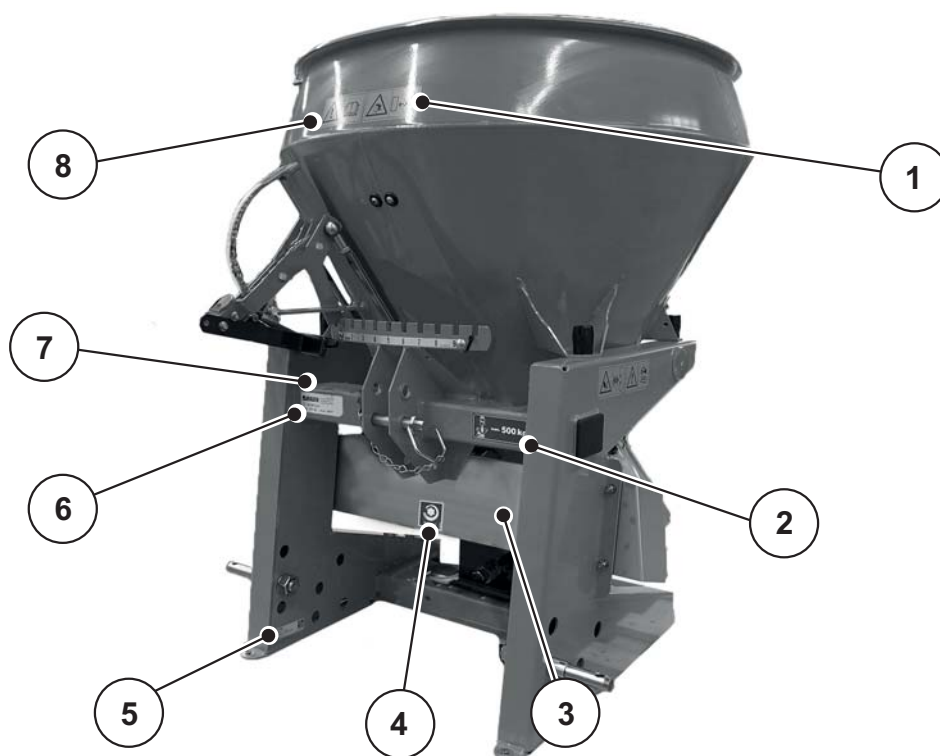
3.9.2 Transportowanie maszyny

Zachowanie traktora podczas jazdy, przechylania, kierowania i hamowania zmienia się po doczepieniu maszyny. Np. duże obciążenie użytkowe odciąża oś przednią traktora, co negatywnie wpływa na sterowność.

- Sposób jazdy należy dostosować do zmienionych właściwości jezdnych.
- Podczas jazdy zawsze zwracać uwagę na wystarczającą widoczność. Jeżeli nie jest ona zapewniona (np. podczas jazdy do tyłu), wymagana jest pomoc dodatkowej osoby.
- Nie należy przekraczać maksymalnej dopuszczalnej prędkości jazdy.
- Podczas wjeżdżania pod górę i zjeżdżania z góry, jak również przy jeździe w poprzek zbocza unikać nagłego wchodzenia w zakręty. Ze względu na wydłużenie punktu ciężkości istnieje ryzyko przewrócenia. Także w przypadku nierównego i miękkiego podłoża (np. wjazd na pole, krawężniki) należy jechać szczególnie ostrożnie.
- Aby uniknąć kołysania się, unieruchomić na bokach dolne ramiona podnośnika tylnego traktora.
- Przebywanie osób na maszynie podczas jazdy i pracy jest surowo zabronione.

3.10 Urządzenia zabezpieczające na maszynie

3.10.1 Usytuowanie urządzeń zabezpieczających, widok z przodu



Rysunek 3.2: Usytuowanie urządzeń zabezpieczających oraz wskazówek ostrzegawczych i informacyjnych

- | | |
|---|---|
| [1] Wskazówka ostrzegawcza: wyrzut materiału | [5] Naklejki QS |
| [2] Wskazówka informacyjna: maksymalny udźwig użyteczny | [6] Tabliczka znamionowa |
| [3] Przednie zabezpieczenie tarcz rozrzucających | [7] Numer seryjny |
| [4] Prędkość obrotowa wału odbioru mocy | [8] Wskazówka ostrzegawcza: przeczytać instrukcję obsługi |



Rysunek 3.3: Osłona wału przegubowego

3.10.2 Usytuowanie urządzeń zabezpieczających, widok z lewej strony



Rysunek 3.4: Usytuowanie urządzeń zabezpieczających oraz wskaźówek ostrzegawczych i informacyjnych

- | | |
|--|---|
| [1] Kratka ochronna w zbiorniku | [3] Wskazówka ostrzegawcza: wyjąć klucz ze stacyjki |
| [2] Regulowany ogranicznik szerokości rozsiewu (ogranicznik szerokości rozsiewu) | [4] Wskazówka ostrzegawcza: ruchome części |

3.10.3 Funkcje urządzeń zabezpieczających

Urządzenia zabezpieczające mają na celu ochronę zdrowia i życia użytkownika.

- Przed przystąpieniem do pracy przy użyciu maszyny należy upewnić się, że urządzenia zabezpieczające są sprawne.
- Użytkowanie maszyny z niesprawnymi urządzeniami zabezpieczającymi jest niedopuszczalne.

Nazwa	Funkcja
Kratka ochronna w zbiorniku	Zapobiega wciągnięciu części ciała do obracającego się mieszadła. Zapobiega odcięciu części ciała przez zasuwę dozującą. Zapobiega zakłóceniom podczas rozsiewania spowodowanym przez grudki materiału posypowego, większe kamienie lub inne większe przedmioty (działanie sita).
Regulowany ogranicznik szerokości rozsiewu (ogranicznik szerokości rozsiewu)	Zapobiega pochwyceniu przez obracającą się tarczą rozrzucającą z tyłu i z boku. Zapewnia wyrzut materiału posypowego na pożądaną szerokość.

Nazwa	Funkcja
Przednie zabezpieczenie tarcz rozrzucających	Zapobiega pochwyceniu przez obracającą się tarczą rozrzucającą z przodu. Zapobiega wyrzucaniu materiału posypowego do przodu (w kierunku traktora/miejsca pracy).
Osłona wału przegubowego	Zapobiega wciągnięciu części ciała i odzieży do wirującego wału przegubowego.

3.11 Naklejki wskazówek ostrzegawczych i informacyjnych

Na maszynie umieszczone są różne wskazówki ostrzegawcze i informacyjne (rozmieszczenie na maszynie – patrz [rysunek 3.2](#)).

Wskazówki ostrzegawcze i informacyjne są częścią maszyny. Nie wolno ich usuwać ani zmieniać. Brakujące lub nieczytelne znaki muszą zostać niezwłocznie zastąpione nowymi.

Jeżeli w trakcie napraw montowane są nowe elementy, należy na nich umieścić te same wskazówki ostrzegawcze i informacyjne, jakie znajdowały się na oryginalnych elementach.

NOTYFIKACJA

Odpowiednie wskazówki ostrzegawcze i informacyjne można zamówić w dziale części zamiennych.

3.11.1 Naklejki ze wskazówkami ostrzegawczymi

	<p>Przeczytać instrukcję obsługi i wskazówki ostrzegawcze. Przed uruchomieniem maszyny przeczytać instrukcję obsługi i zapoznać się ze wskazówkami ostrzegawczymi, a następnie przestrzegać ich. Instrukcja zawiera wyczerpujący opis obsługi oraz cenne wskazówki dotyczące użytkowania, konserwacji i pielęgnacji.</p>
	<p>Zagrożenie wywołane wyrzucaniem materiału. Niebezpieczeństwo obrażeń całego ciała przez wyrzucany z dużą siłą materiał posypowy. Przed rozpoczęciem rozsiewania należy wezwać wszystkie osoby do opuszczenia strefy zagrożenia rozsiewacza nawozów mineralnych (obszaru wysiewu).</p>
	<p>Zagrożenie stwarzane przez ruchome części. Niebezpieczeństwo odcięcia części ciała. Zabrania się przebywania w strefie zagrożenia i chwytania za wirującą tarczę rozrzucającą, mieszadło lub wał przegubowy. Przed przystąpieniem do prac konserwacyjnych oraz napraw i ustawień należy wyłączyć silnik i wyjąć kluczyk ze stacyjki.</p>
	<p>Wyjąć kluczyk ze stacyjki. Przed przystąpieniem do prac konserwacyjnych i napraw wyłączyć silnik i wyjąć kluczyk ze stacyjki. Odciąć dopływ prądu.</p>

3.11.2 Naklejki wskazówek informacyjnych i tabliczka znamionowa

	<p>Prędkość obrotowa wału odbioru mocy Znamionowa prędkość obrotowa wału odbioru mocy traktora wynosi 540 obr./min.</p>
	<p>Maksymalny udźwig 500 kg w przypadku SA 250 i SA 360</p>
	<p>Tabliczka znamionowa</p>
	<p>Numer seryjny</p>

3.12 Instalacja oświetleniowa z reflektorem tylnym i reflektorami bocznymi

Urządzenia oświetlenia pojazdu muszą być przepisowo umieszczone i stale gotowe do użytku. Nie mogą one być zakryte ani zanieczyszczone.

Instalacja oświetleniowa jest dostępna opcjonalnie do maszyn z serii SA.

4 Dane techniczne

4.1 Producent

RAUCH Landmaschinenfabrik GmbH

Landstrasse 14

76547 Sinzheim

Niemcy

Telefon: +49 (0) 7221 / 985-0

Faks: +49 (0) 7221 / 985-200

Centrum serwisowe, pomoc techniczna

RAUCH Landmaschinenfabrik GmbH

Postfach 1162

76545 Sinzheim

Niemcy

Telefon: +49 (0) 7221 / 985-250

Faks: +49 (0) 7221 / 985-203

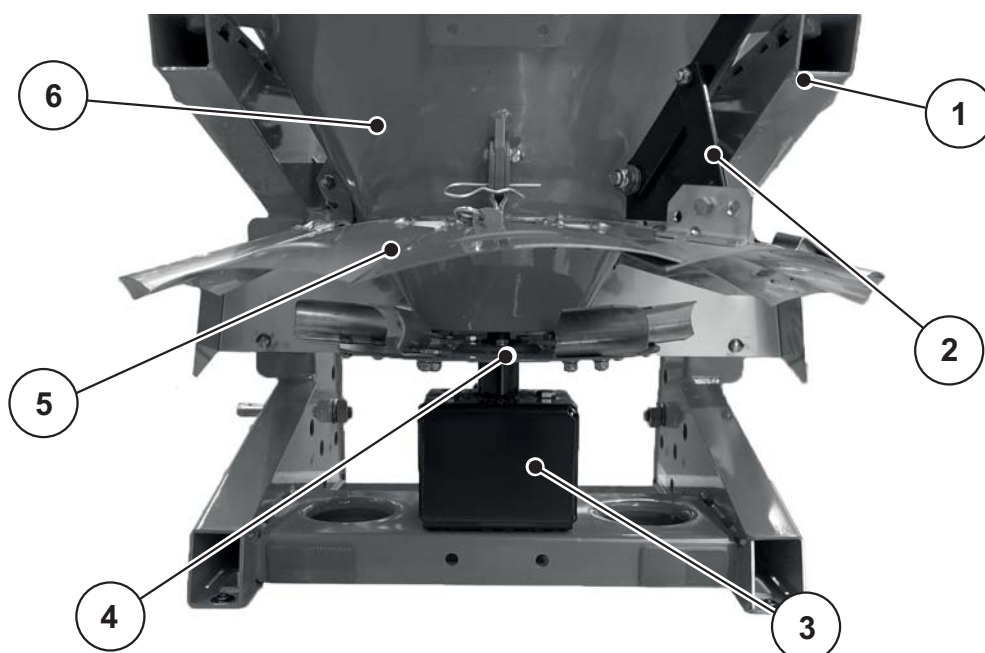
4.2 Opis maszyny

Maszyny serii SA należy eksploatować w sposób opisany w rozdziale [„Użytkowanie zgodne z przeznaczeniem” na stronie 1](#).

W skład maszyny wchodzi wymienione poniżej podzespoły:

- Pojemnik z mieszadłem i wylotem
- Rama i punkty sprzęgu
- Elementy napędowe (wał napędowy, przekładnia, silnik hydrauliczny)
- Elementy układu dozującego (mieszadło, zasuwa dozująca, skala ilości wysiewanego materiału)
- Elementy służące do ustawiania szerokości rozsiewania
- Urządzenia zabezpieczające, zob. [„Urządzenia zabezpieczające na maszynie” na stronie 16](#).

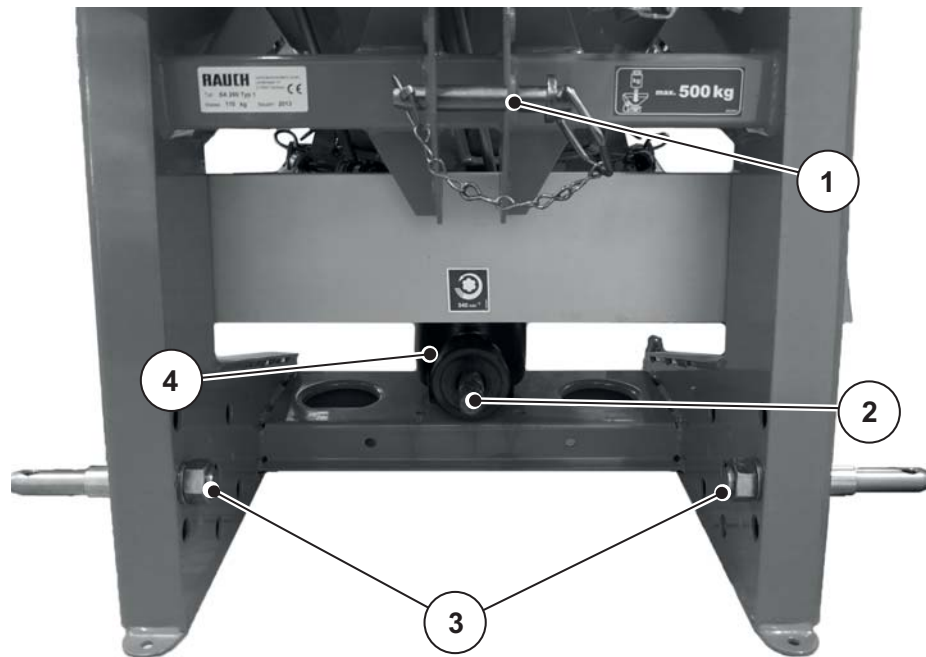
4.2.1 Widok ogólny podzespołów - widok z tyłu (wszystkie typy maszyny)



Rysunek 4.1: Widok ogólny podzespołów - widok z tyłu

- | | |
|--|---|
| [1] Rama | [4] Tarcza rozrzucająca |
| [2] Dźwignia nastawcza z otworami pozycyjnymi | [5] Blachy ogranicznika szerokości rozsiewu |
| [3] Silnik hydrauliczny lub przekładnia (zależnie od wersji) | [6] Zbiornik |

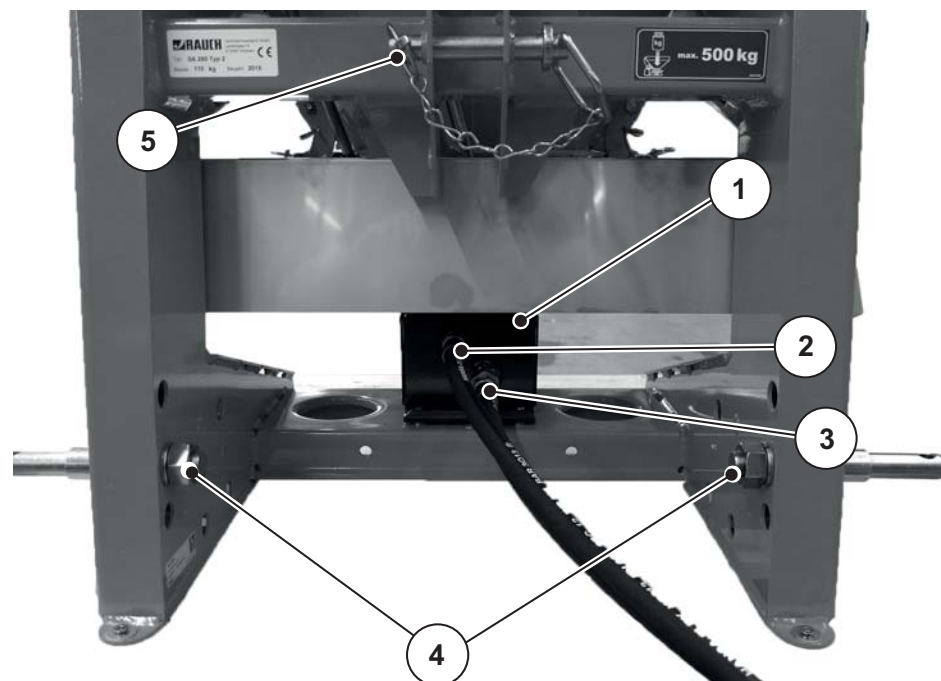
4.2.2 Widok ogólny podzespołów, z przodu, napęd wału odbioru mocy



Rysunek 4.2: Widok ogólny podzespołów - widok od przodu

- | | |
|-------------------------|---|
| [1] Górny punkt sprzęgu | [3] Trzpień dolnego ramienia podnośnika |
| [2] Czop przekładni | [4] Przekładnia |

4.2.3 Widok ogólny podzespołów, z przodu, napęd hydrauliczny



Rysunek 4.3: Widok ogólny podzespołów - widok od przodu

- | | |
|-------------------------|---|
| [1] Silnik hydrauliczny | [4] Trzpień dolnego ramienia podnośnika |
| [2] Obieg powrotny | [5] Górny punkt sprzęgu |
| [3] Dopyw | |

4.3 Dane techniczne wyposażenia podstawowego

Wymiary:

Dane	SA 250	SA 360
Szerokość całkowita	88 cm	100 cm
Długość całkowita	91 cm	99 cm
Wysokość napełnienia (maszyna podstawowa)	107 cm	118 cm
Odległość pomiędzy środkiem ciężkości a dolnym ramieniem podnośnika na traktorze	290 cm	295 cm
Szerokość napełnienia	77 cm	83 cm
Szerokość robocza (zależy od rodzaju nawozu i typu tarcz rozrzucających)	0,8m - 6,0m	0,8m - 6,0m
Prędkość obrotowa wału odbioru mocy maks.	540 obr./min	540 obr./min
Pojemność	250 l	360 l
Ciśnienie hydrauliczne maks.	200 bar	200 bar
Połączenie 3-punktowe	Kat. I	Kat. I

Masy i obciążenia:

NOTYFIKACJA

Ciężar własny (masa) maszyny może różnić się w zależności od wyposażenia i zestawu nadstaw. Ciężar własny (masa) podany na tabliczce znamionowej dotyczy wersji standardowej.

Dane	SA 250	SA 360
Ciężar własny	110 kg	120 kg
Ładowność maks.	500 kg	500 kg

5 Transport bez traktora

5.1 Ogólne wskazówki bezpieczeństwa

Przed przystąpieniem do transportu maszyny należy uwzględnić następujące wskazówki:

- Istnieje możliwość transportowania maszyny bez użycia traktora, jednak wyłącznie po opróżnieniu pojemnika.
- Prace te mogą wykonywać tylko odpowiednio przeszkolone osoby, którym zostały one wyraźnie zlecone.
- Należy wówczas używać odpowiednich środków transportu i urządzeń dźwignicowych (np. dźwig, wózek widłowy, wózek podnośny, zawiesia linowe itd.).
- Ustalić odpowiednio wcześniej trasę transportu i usunąć ewentualne przeszkody.
- Sprawdzić wszystkie urządzenia zabezpieczające i transportowe pod kątem przydatności do użycia.
- Zabezpieczyć w odpowiedni sposób wszelkie miejsca niebezpieczne, nawet jeśli niebezpieczeństwo występuje tylko przez krótki czas.
- Osoba odpowiedzialna za realizację transportu powinna zorganizować transport maszyny w sposób zgodny z obowiązującymi przepisami.
- Należy zadbać o to, by osoby nieupoważnione nie zbliżały się do trasy transportu. Odpowiednie obszary należy odgradzić!
- Transportować maszynę z zachowaniem ostrożności i obchodzić się z nią z należytą starannością.
- Zwrócić uwagę na wyważenie środka ciężkości! W razie potrzeby tak ustawić długości lin, aby maszyna była prosto zawieszona na środku transportowym.
- Należy transportować maszynę do miejsca ustawienia możliwie jak najniżej nad ziemią.

5.2 Załadunek i wyładunek, odstawianie

1. Ustalić masę maszyny.

W tym celu sprawdzić dane zamieszczone na tabliczce znamionowej.

Uwzględnić ewentualnie masę zamontowanych elementów wyposażenia specjalnego.

2. Unosić maszynę za pomocą odpowiedniego urządzenia dźwignicowego.
3. Ustawić ostrożnie maszynę na powierzchni ładunkowej pojazdu transportowego lub stabilnym podłożu.

6 Uruchomienie

6.1 Odbiór maszyny

Podczas odbioru maszyny należy sprawdzić kompletność dostawy.

Do zakresu standardowego należą

- 1 rozsiewacz jednotarczowy z serii SA
- 1 instrukcja obsługi SA 250/360
- Wał przegubowy z instrukcją obsługi wału przegubowego (nie dotyczy rozsiewaczy z napędem w postaci silnika hydraulicznego oraz maszyn jednoosiowych z napędem bezpośrednim)
- Sworzeń górnego ramienia podnośnika kat. 0/1
- Sworznie dolnego wahacza
- 1 kratka ochronna

Należy również sprawdzić zamówione wyposażenie specjalne.

Sprawdzić, czy nie doszło do uszkodzeń w trakcie transportu lub czy nie brakuje części. Zażądać od spedytora potwierdzenia uszkodzeń transportowych.

NOTYFIKACJA

Podczas odbioru sprawdzić osprzęt pod kątem mocnego i prawidłowego osadzenia.

W razie wątpliwości należy się zwrócić do sprzedawcy lub bezpośrednio do zakładu producenta.

6.2 Wymagania związane z traktorem

Do bezpiecznego i zgodnego z przeznaczeniem zastosowania maszyny traktor musi spełniać odpowiednie wymagania mechaniczne, hydrauliczne i elektryczne.

- Przyłącze wału przegubowego: 1 3/8 cala, 6-częściowe, 540 obr./min
- Napięcie pokładowe: 12 V
- Trzypunktowy system drążków kat. I N
- Zasilanie olejem: maks. 200 bar

Dodatkowo do napędu za pośrednictwem silnika hydraulicznego typu 100 cm³

- 1 sterownik jednostronnego działania
- 1 przyłącze odpływu oleju
- Strumień objętości od min. 20 l/min do maks. 40 l/min

Dodatkowo do napędu za pośrednictwem silnika hydraulicznego typu 200 cm³

- 1 sterownik jednostronnego działania
- 1 przyłącze odpływu oleju
- Strumień objętości od min. 45 l/min do maks. 65 l/min

6.3 Montaż wału przegubowego

Maszyna, w zależności od wyposażenia, może zostać wyposażona w przekładnię jako tarcze rozrzucające i mieszadło.

▲ PRZESTROGA



Szkody materialne wskutek zastosowania nieodpowiedniego wału przegubowego

Maszyna jest wyposażona w wał przegubowy dostosowany do jej wyposażenia i wydajności.

Zastosowanie wałów przegubowych nieodpowiedniego lub niedopuszczonego typu, np. bez osłony lub łańcucha mocującego, może doprowadzić do obrażeń ciała oraz uszkodzeń traktora lub maszyny.

- ▶ Używać tylko wałów przegubowych dopuszczonych przez producenta.
- ▶ Przestrzegać instrukcji obsługi dostarczonej przez producenta wału przegubowego.

Maszyna jest wyposażona w wał przegubowy z pełną osłoną.

6.3.1 Sprawdzić długość wału przegubowego

- Sprawdzić długość wału przegubowego przy pierwszym zaczepieniu rozsiwacza na traktorze.
 - ▷ Zbyt długie rury wału przegubowego mogą doprowadzić do uszkodzenia samego wału i maszyny.

NOTYFIKACJA

Przy sprawdzaniu i dopasowywaniu wału przegubowego należy przestrzegać wskazówek dotyczących montażu oraz instrukcji skracania podanych w instrukcji obsługi dostarczonej przez producenta wału przegubowego. Instrukcja obsługi jest dołączana przy wysyłce wału przegubowego.

6.3.2 Montaż/demontaż wału przegubowego

Montaż:

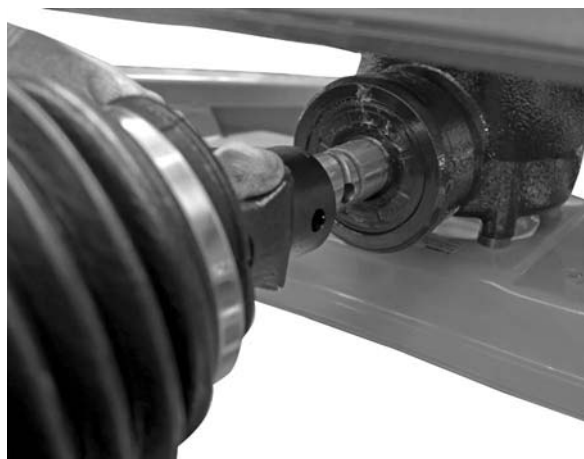
1. Sprawdzić usytuowanie montażowe.
 - ▷ Koniec wału przegubowego oznaczony symbolem traktora jest zwrócony w kierunku traktora.
2. Zwolnić blokadę osłony wału przegubowego.

3. Wykręcić pierścień z tworzywa sztucznego w złączu bagnetowym osłony wału przegubowego za pomocą śrubokrętu.
4. Pociągnąć osłonę wału przegubowego do tyłu.
5. Przytrzymać zabezpieczenie wału przegubowego i opaskę w położeniu otwartym.



Rysunek 6.1: Otwieranie osłony wału przegubowego

6. Czop przekładni nasmarować smarem stałym. Wsunąć wał przegubowy na czop przekładni.



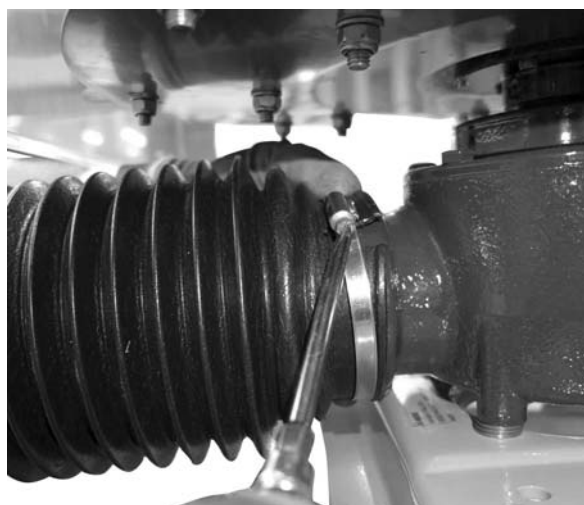
Rysunek 6.2: Wsunąć wał przegubowy na czop przekładni

7. Śrubę z łbem sześciokątnym i nakrętkę dokręcić kluczem SW 17 (maks. 35 Nm).



Rysunek 6.3: Podłączenie wału przegubowego

8. Nasunąć osłonę wału przegubowego z opaską na wał przegubowy i przyłożyć do zwężenia przekładni.
9. Dokręcić opaskę węża.



Rysunek 6.4: Montaż osłony wału przegubowego

10. Obrócić pierścień z tworzywa sztucznego w położenie zablokowania.
11. Nacisnąć blokadę osłony wału przegubowego w pozycji zamkniętej.



Rysunek 6.5: Zabezpieczyć osłonę wału przegubowego

Wskazówki dotyczące demontażu:

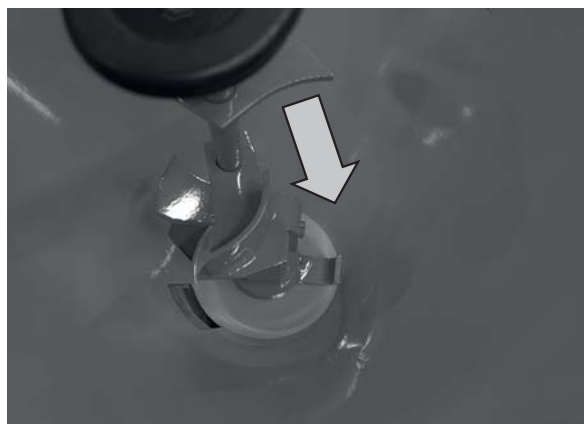
- Demontaż wału przegubowego odbywa się w odwrotnej kolejności względem montażu.

6.4 Montaż mieszadła

NOTYFIKACJA

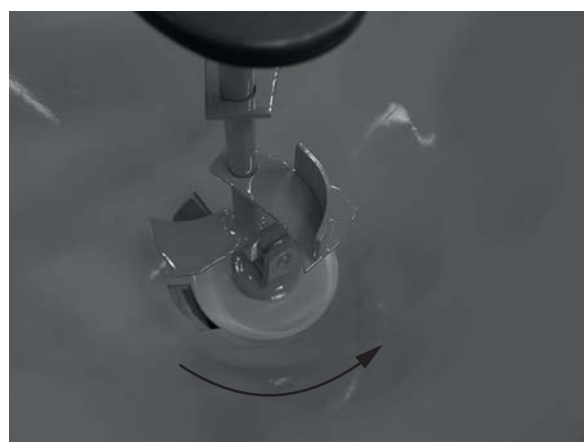
- Mieszadło jest przymocowane za pomocą złącza bagnetowego.
- Oferowane mieszadła - patrz [11.6: Mieszadła, strona 84](#)
- Demontaż mieszadła - patrz [9.4.1: Demontaż mieszadła, strona 72](#)

12. Odkręcić śruby z łbem sześciokątnym na kratce ochronnej
13. Zdjąć kratkę ochronną
14. Wał przegubowy nasmarować smarem stałym
15. Włożyć mieszadło na wał przegubowy



Rysunek 6.6: Mieszadło w zbiorniku

16. Obrócić aż do oporu mieszadło w kierunku zgodnym z ruchem wskazówek zegara
17. Założyć kratkę ochronną
18. Śruby z łbem sześciokątnym na kratce ochronnej dokręcić momentem maks. 15 Nm.



Rysunek 6.7: Mieszadło zamontowane

6.5 Montaż maszyny na traktorze

6.5.1 Wymagania

⚠ NIEBEZPIECZEŃSTWO



Użycie nieodpowiedniego ciągnika grozi śmiercią

Użycie nieodpowiedniego ciągnika dla maszyny serii SA może doprowadzić do najcięższych wypadków w czasie pracy i transportu.

- ▶ Należy stosować wyłącznie ciągniki, które spełniają wymagania techniczne maszyny.
- ▶ Sprawdzić w oparciu o dokumentację pojazdu, czy dany ciągnik jest odpowiedni dla maszyny.

W szczególności należy sprawdzić, czy spełnione są następujące wymagania:

- Czy zarówno traktor, jak i maszyna zapewniają bezpieczeństwo pracy?
- Czy traktor spełnia wymagania mechaniczne, hydrauliczne i elektryczne (zobacz [„Wymagania związane z traktorem” na stronie 27](#))?
- Czy kategorie zabudowy traktora i maszyny są ze sobą zgodne (ew. skierować zapytanie do sprzedawcy)?
- Czy maszyna stoi na płaskim i utwardzonym podłożu?
- Czy obciążenia osi są zgodne z obliczonymi wartościami dopuszczalnymi (zobacz [„Obliczanie obciążenia osi” na stronie 89](#))?

6.5.2 Montaż maszyny

⚠ NIEBEZPIECZEŃSTWO



Nieuwaga lub błąd podczas wykonywania czynności obsługowych grozi śmiercią

Osoby, które w momencie podjeżdżania ciągnika lub uruchamiania instalacji hydraulicznej znajdują się pomiędzy ciągnikiem a maszyną, narażone są na zmiżdżenie mogące doprowadzić nawet do utraty życia.

Z powodu nieuwagi lub błędu w obsłudze ciągnik może zostać zatrzymany zbyt późno lub nie zostać zatrzymany w ogóle.

- ▶ Upewnić się, że nikt nie znajduje się pomiędzy ciągnikiem a maszyną.

▲ NIEBEZPIECZEŃSTWO**Niebezpieczeństwo wywrócenia się i upadku**

Na elementach montażowych i na ramie maszyny nie przewidziano żadnych punktów zawieszania lub podnoszenia.

Przy podnoszeniu lub poruszaniu za elementy montażowe lub ramę uchwycona w ten sposób maszyna może się wywrócić lub upaść. Występuje zagrożenie życia.

- ▶ Zamontować maszynę na palecie.

Maszyna jest montowana na trzypunktowym układzie zawieszania (podnośniku tylnym) traktora.

Wskazówki dotyczące montażu:

- Maszynę doczepiać zawsze poziomo.
- Sworznie dolnego i górnego ramienia podnośnika należy zabezpieczyć za pomocą przewidzianych do tego celu zawleczek zatraskowych lub zatyczek sprężynujących.
- W celu zapewnienia prawidłowości poprzecznego rozprowadzania rozsiwanego materiału należy zamontować maszynę zgodnie z danymi zawartymi w tabeli wysiewu.

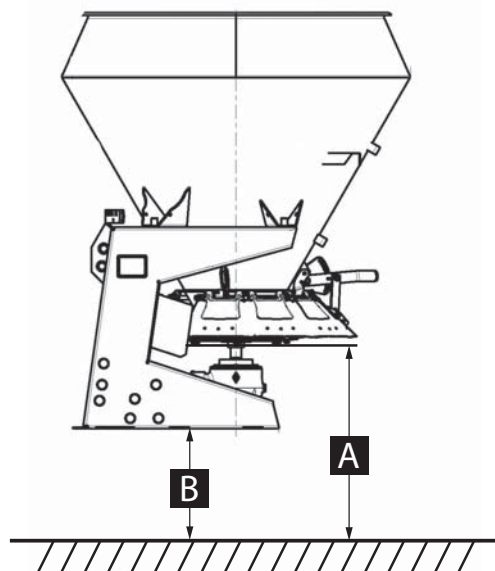


Rysunek 6.8: Zabezpieczony trzpień

Określanie wysokości montażowej

Informacje na temat wysokości montażowej odnoszą się do odległości dolnej krawędzi tarczy rozrzucającej od podłoża w przypadku poziomo zamontowanej maszyny. Wysokość montażowa (wymiar **A**) wynosi zgodnie z przeznaczeniem **70 cm**.

- Zmierzyć odległość dolnej krawędzi ramy od podłoża.
-Odległość ta musi wynosić **45 cm** (wymiar **B**).



Rysunek 6.9: Określanie wysokości montażowej

[A] = 70 cm

[B] = 45 cm

NOTYFIKACJA

Maksymalna wysokość montażowa

W celu ochrony przed niezamierzonym dotknięciem tarczy rozrzucającej odległość dolnej krawędzi ramy od podłoża nie może przekroczyć **120 cm** (wymiar **B**).

Jest to odpowiednik maksymalnej dopuszczalnej wysokości montażowej maszyny wynoszącej **145 cm** (wymiar **A**).

1. Uruchomić traktor.
 - Wał odbioru mocy jest wyłączony.
2. Podjechać traktorem do maszyny.
 - Na razie nie zaczepiać haków zaczepowych dolnych ramion podnośnika.
 - Zapewnić wystarczającą ilość wolnej przestrzeni pomiędzy traktorem a maszyną do podłączenia napędów i elementów sterowania.
3. Wyłączyć silnik traktora. Wyjąć kluczyk ze stacyjki.
4. Zaciągnąć hamulec postojowy traktora.
5. Zamontować wał przegubowy na traktorze.
6. Podłączyć hak zaczepowy dolnych ramion podnośnika i górne ramię podnośnika do odpowiednich punktów sprzęgu.
7. Sprawdzić stan zamocowania maszyny.
8. Podnieść ostrożnie maszynę na żądaną wysokość.



Uszkodzenia w wyniku zastosowania zbyt długiego wału przegubowego

Podczas unoszenia rozsiewacza nawozów połówki wału przegubowego mogą się stykać ze sobą. Może to doprowadzić do uszkodzenia wału przegubowego, przekładni lub samej maszyny.

- ▶ Należy sprawdzić, czy istnieje wolna przestrzeń pomiędzy maszyną a ciągnikiem.
- ▶ Zwrócić uwagę na to, aby między rurą zewnętrzną wału przegubowego a lejem zabezpieczającym po stronie rozsiewacza była dostępna wystarczająca odległość (co najmniej 20 do 30 mm).

9. Ewentualnie skrócić wał przegubowy.

NOTYFIKACJA

Skrócenie wału przegubowego należy zlecić **tylko** sprzedawcy lub odpowiedniej placówce serwisowej.

NOTYFIKACJA

Przy sprawdzaniu i dopasowywaniu wału przegubowego należy przestrzegać wskazówek dotyczących montażu oraz instrukcji skracania podanych w instrukcji obsługi **dostarczonej przez producenta wału przegubowego**. Instrukcja obsługi jest dołączana przy wysyłce wału przegubowego.

6.6 Przyłączanie napędu hydraulicznego (wyposażenie dodatkowe)

W zależności od wariantu rozsiewacz jednotarczowy SA jest wyposażony w silnik hydrauliczny jako napęd tarczy rozrzucającej i wałka mieszadła.

Traktor winien posiadać zawór sterujący jednostronnego działania ze swobodnym przepływem zwrotnym. Dodatkowo na przewodzie powrotnym zabudowano zawór zwrotny.

Napęd hydrauliczny łączy się z traktorem za pomocą 2 giętkich przewodów hydraulicznych.

NOTYFIKACJA

- Wtyk z czerwoną nasadką ochronną przyłączyć do przewodu tłocznego.
- Wtyk z niebieską nasadką ochronną przyłączyć do przewodu powrotnego.
- Zawsze zakładać na zdemontowane przewody hydrauliczne nasadki przeciwpyłowe.

6.7 Napełnianie maszyny

⚠ NIEBEZPIECZEŃSTWO



Niebezpieczeństwo odniesienia obrażeń spowodowanych przez pracujący silnik

Wykonywanie prac przy maszynie w czasie, gdy silnik jest włączony, może doprowadzić do poważnych obrażeń ciała spowodowanych przez układ mechaniczny i wydobywający się nawóz.

- ▶ **Nigdy** nie napełniać maszyny, gdy silnik traktora pracuje.
 - ▶ Wyłączyć silnik traktora.
 - ▶ Wyjąć kluczyk ze stacyjki.
 - ▶ Wezwać osoby trzecie do opuszczenia obszaru zagrożenia.
- Zobacz [3.5.5: Obszar zagrożeń, strona 10](#)

⚠ PRZESTROGA



Przekroczenie dopuszczalnej masy całkowitej

Przekroczenie dopuszczalnej masy całkowitej zmniejsza bezpieczeństwo pracy i ruchu pojazdu (maszyny i ciągnika) i może doprowadzić do ciężkich uszkodzeń maszyn i zanieczyszczenia środowiska.

- ▶ Przed rozpoczęciem napełniania należy określić ilość materiału możliwą do załadowania.
- ▶ Uwzględnić dopuszczalną masę całkowitą.

Wskazówki dotyczące napełniania maszyny

- Zamknąć zasady dozujące.
- Napełniać maszynę **tylko** po zamontowaniu na traktorze. Upewnić się, że traktor jest ustawiony na równym, stabilnym podłożu.
- Podczas ustalania maksymalnej dopuszczalnej ilości ładunkowej zwrócić uwagę na wagę specyficzną rozsiewanego materiału (kg/l).
 - Waga rozsiewanego materiału zależy od rodzaju materiału (np. grys, piasek, nawóz) i jego stanu (suchy, wilgotny).
 - patrz rozdział [13: Obliczanie obciążenia osi, strona 89](#).
- Zabezpieczyć traktor przed stoczeniem się. Zaciągnąć hamulec ręczny.
- Do napełniania należy używać odpowiednich urządzeń pomocniczych: np. ładowarka szuflowa, przenośnik ślimakowy, silos.
- Podczas ręcznego napełniania (np. ładowanie za pomocą bigbagów) stosować odpowiednie podesty.
- Napełniać maszynę maksymalnie do wysokości brzegu.

6.8 Parkowanie i odłączanie maszyny

Maszynę można bezpiecznie zaparkować na ramie.

⚠ NIEBEZPIECZEŃSTWO



Istnieje niebezpieczeństwo zmiążdżenia pomiędzy ciągnikiem a maszyną.

Osoby, które podczas parkowania lub odłączania przebywają pomiędzy ciągnikiem a maszyną, znajdują się w śmiertelnym niebezpieczeństwie.

- ▶ Upewnić się, że nikt nie znajduje się pomiędzy ciągnikiem a maszyną.

Wymagania dotyczące parkowania maszyny:

- Należy parkować maszynę jedynie na równym i twardym podłożu.
- Można parkować maszynę wyłącznie po opróżnieniu pojemnika.
- Przed przystąpieniem do demontażu maszyny odciążyć punkty sprzęgu (górne/dolne ramię podnośnika).

7 Ustawienia maszyny

⚠ NIEBEZPIECZEŃSTWO

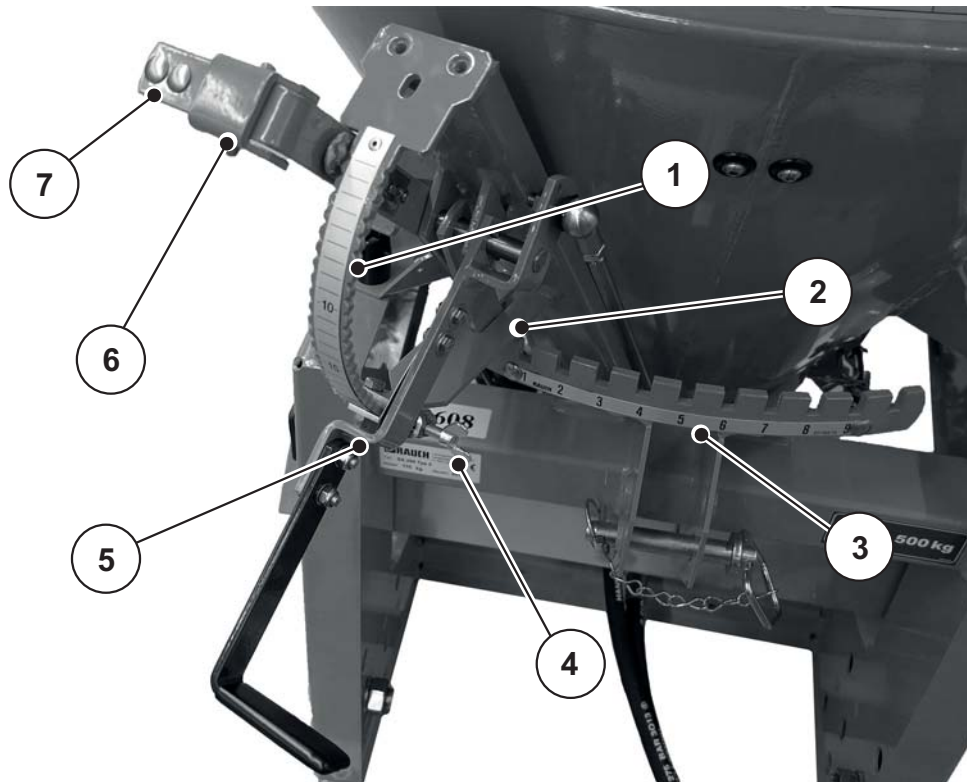


Niebezpieczeństwo z powodu działającego silnika

Wykonywanie prac przy maszynie w czasie, gdy silnik jest włączony, może doprowadzić do poważnych obrażeń ciała spowodowanych przez układ mechaniczny i wydobywający się nawóz.

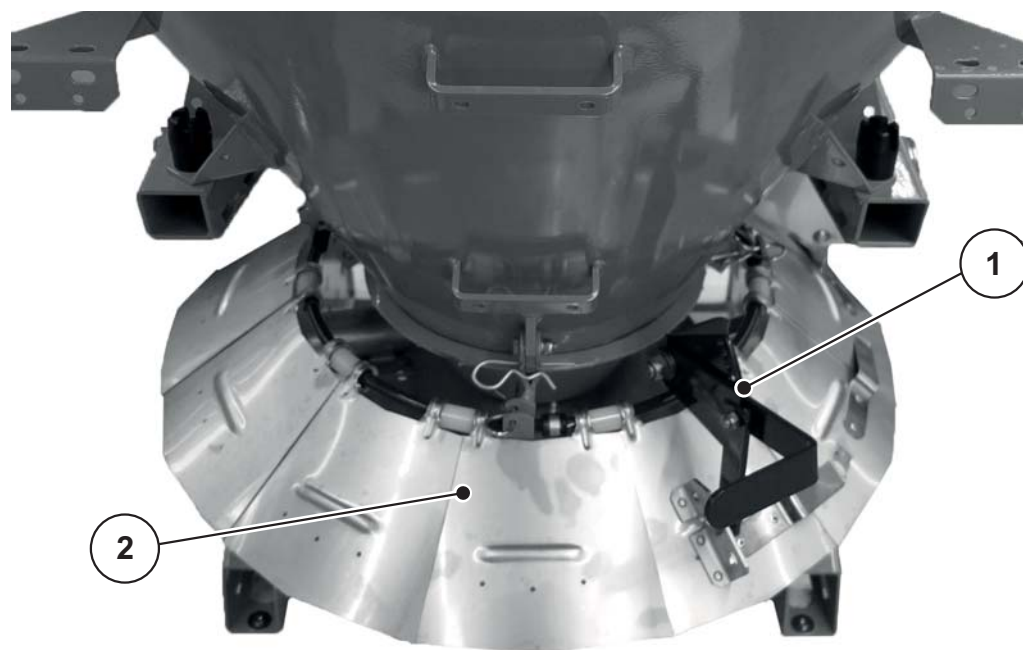
- ▶ Przed rozpoczęciem ustawień odczekać, aż wszystkie obracające się części przestaną się ruszać.
- ▶ Wyłączyć silnik traktora.
- ▶ Wyjąć kluczyk ze stacyjki.

7.1 Przegląd możliwych ustawień



Rysunek 7.1: Elementy ustawcze na maszynie, strona przednia

- | | |
|--|--|
| [1] Skala liczbowa: Ustawianie gęstości rozsiewu | [5] Dźwignia nastawcza: Zasuwa dozująca lewa |
| [2] Blokowanie punktu dozowania | [6] Blokada: Synchroniczne przestawianie dźwigni nastawczych |
| [3] Skala liczbowa punktu dozowania | [7] Dźwignia nastawcza: Zasuwa dozująca prawa |
| [4] Ogranicznik zasuwy dozującej | |



Rysunek 7.2: Ustawienie ogranicznika szerokości rozsiewu

[1] Dźwignia nastawcza z otworami pozycyjnymi

[1] Blachy ogranicznika szerokości rozsiewu

7.2 Ustawianie dawki wysiewu

▲ OSTRZEŻENIE



Ryzyko zgniecenia i odniesienia ran ciętych w okolicy mechanizmu ustawiania gęstości rozsiewu!

Przestawienie dźwigni nastawczych może spowodować poważne obrażenia palców.

- ▶ Nigdy nie wkładać palców w kierunku ruchu dźwigni nastawczych.
- ▶ Nigdy nie wkładać palców między dźwignię nastawczą a podziałkę łukową.

▲ PRZESTROGA



Szkody materialne na skutek zbyt małego otwarcia zasuw dozującej

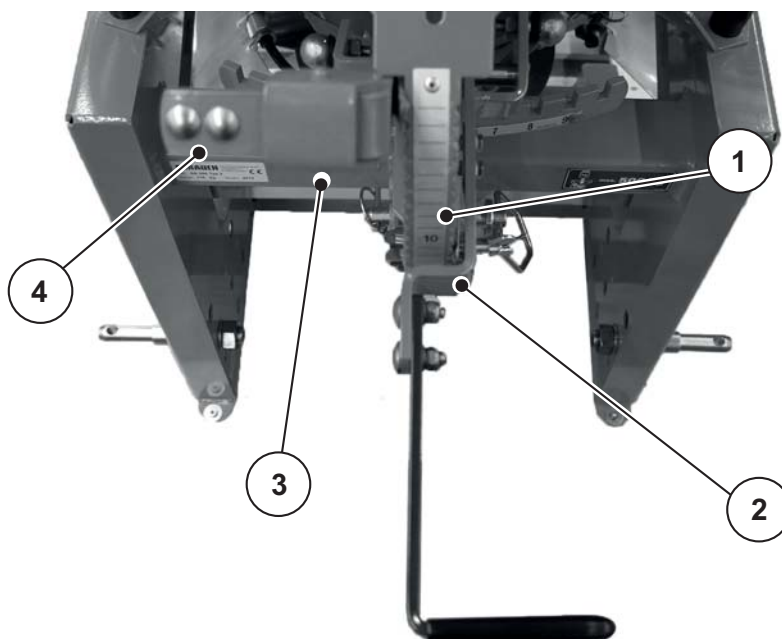
Niedostatecznie otwarta zasawa dozująca może spowodować niedrożność i uszkadzać rozsiewany materiał. Zwiększa się zużycie mieszadła.

- ▶ Zawsze wybierać dostatecznie duże otwarcie zasuw dozującej, aby rozsiewany materiał mógł się swobodnie wydobywać.

Służy ona do ustawiania ilości rozrzuconej przez otwór dozujący na skali liczbowej podziałki łukowej.

W tym celu należy przestawić ogranicznik zasuw dozującej do położenia, które zostało wcześniej określone na podstawie tabeli wysiewu lub w drodze próby wysiewu. Jest to położenie skrajne, w którym należy ustawić zasuwę przed wysiewem. Czynność ta może być wykonana mechanicznie, hydraulicznie lub elektrycznie (zależnie od wersji).

- Przestawianie w dół większych liczb powoduje otwieranie zasuw dozującej.
- Przestawianie do góry, w kierunku mniejszych liczb powoduje zamykanie zasuw dozującej.



Rysunek 7.3: Ustawianie gęstości rozsiewu

- [1] Skala liczbowa
- [2] Dźwignia nastawcza do lewej zasuwki dozującej
- [3] Blokada: synchroniczne przestawienie obu zasuwki dozujących
- [4] Dźwignia nastawcza do prawej zasuwki dozującej

7.2.1 Jednoczesne uruchamianie zasuw

1. Całkowicie zamknąć obie zasuwki dozujące.
2. Przesunąć blokadę [3] w prawo, w kierunku dźwigni nastawczej zasuwki dozującej z lewej strony.
3. Przemieścić obie dźwignie nastawcze zasuwki dozującej w ustalone położenie.

7.2.2 Oddzielne uruchamianie zasuw

1. Całkowicie zamknąć obie zasuwki dozujące.
2. Przesunąć blokadę [3] w lewo, w kierunku dźwigni nastawczej zasuwki dozującej z prawej strony.
3. Ustawić ogranicznik na dolnym końcu skali liczbowej lub ustawić obie zasuwki dozujące na większą wartość.
4. Przemieścić dźwignie nastawcze zasuwki dozujących w ustalone położenie.

7.3 Zmiana ustawienia punktu dozowania (rozsiewanie jednostronne)

Zmiana punktu dozowania służy do dostosowania do różnych gatunków materiałów posypowych i zakresu rozrzutu.

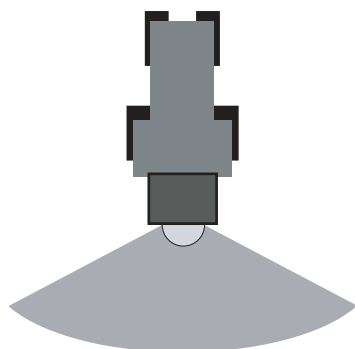
Ustawić punkt dozowania za pomocą skali liczbowej punktu dozowania.

NOTYFIKACJA

Jednostronny rozkład materiału posypowego odnosi się zawsze do widoku w kierunku jazdy.

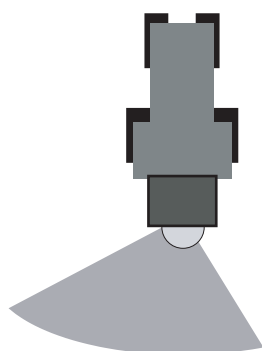
- Przesławienie w kierunku liczby **1**: Punkt ciężkości zakresu rozrzutu przemieszcza się w lewo.
- Przesławienie w kierunku liczby **9**: Punkt ciężkości zakresu rozrzutu przemieszcza się w prawo.

Rozsiewanie symetryczne

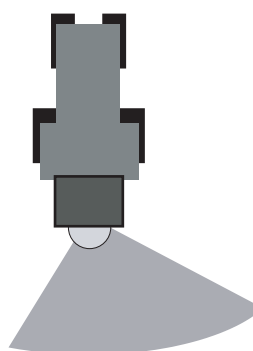


Rysunek 7.4: Symetryczny zakres rozrzutu

Asymetryczny zakres rozrzutu



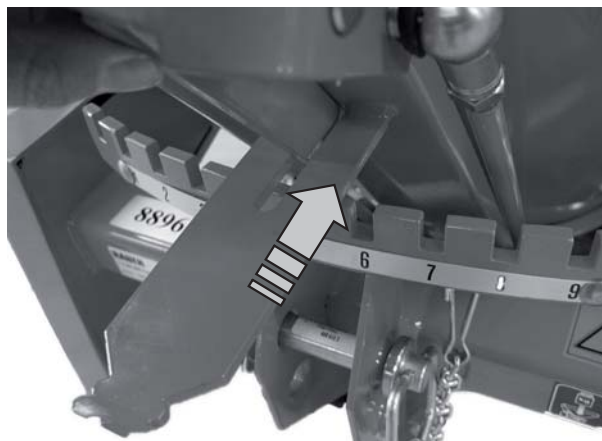
Rysunek 7.5: Rozsypywanie po lewej stronie (z punktu widzenia kierunku jazdy)



Rysunek 7.6: Rozsypywanie po prawej stronie (z punktu widzenia kierunku jazdy)

7.3.1 Przesławianie punktu dozowania

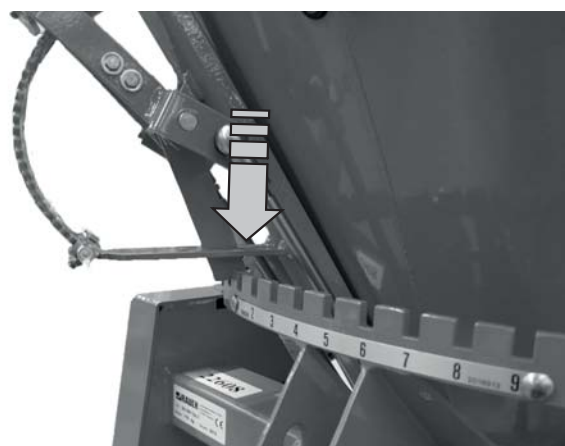
1. Luzowanie blokady



2. Obrócić element nastawczy w żądanym kierunku



3. Założyć blokadę na żądanej pozycji



7.3.2 Rozsiewanie asymetryczne

NOTYFIKACJA

Jeśli zamierza się rozsiewać po obu stronach różne ilości materiału posypowego, należy postępować w sposób opisany poniżej.

NOTYFIKACJA

Podane poniżej informacje o kierunkach odnoszą się do widoku w kierunku jazdy.

Rozsiewanie tylko z prawej strony

4. Otworzyć lewą dźwignię nastawczą
 5. Lej wylotowy (segment przesuwany) zatrzasnąć w pozycji 9
 6. Zamknąć prawą dźwignię nastawczą
- ▷ **Rozsiewanie odbywa się tylko z prawej strony**

Rozsiewanie tylko z lewej strony

7. Otworzyć prawą dźwignię zmiany ilości
 8. Lej wylotowy (segment przesuwany) zatrzasnąć w pozycji 1
 9. Zamknąć lewą dźwignię nastawczą
- ▷ **Rozsiewanie odbywa się tylko z lewej strony**

NOTYFIKACJA

Jeśli przestawienie punktu dozowania nie wystarcza do ustawieniażądanego zakresu rozrzutu, można przesunąć łopatkierozrzucające na tarczy rozrzucającej.

- Zobacz [7.5: Ustawianie łopatek rozrzucających, strona 47](#).

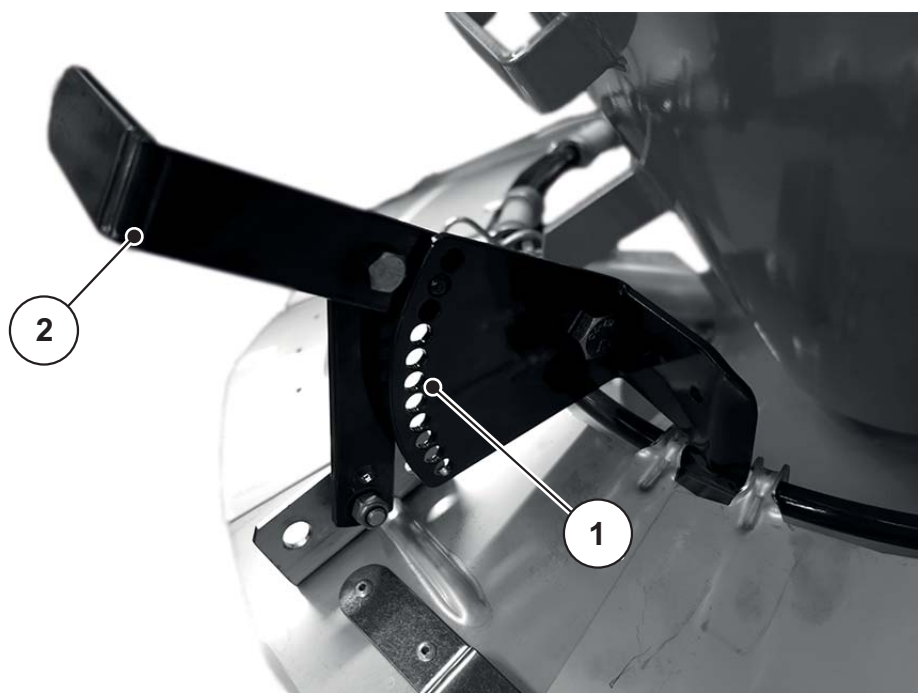
7.4 Ustawianie ogranicznika szerokości rozsiewu

Ogranicznik szerokości rozsiewu umożliwia ustawienie szerokości rozsiewu od ok. **0,8 m - 6 m** przy wysokości montażowej ok. **70 cm** (patrz określanie wysokości montażowej, [Strona 34](#)).

NOTYFIKACJA

Sprawdzić, czy ogranicznik szerokości rozsiewu znajduje się w prawidłowym stanie. Uszkodzone lub zgięte elementy ogranicznika szerokości rozsiewu mają wpływ na zakres rozrzutu.

Ustawienie:



Rysunek 7.7: Ogranicznik szerokości rozsiewu

- [1] Nastawnik kątowy z otworami
[2] Dźwignia nastawcza

1. Zwolnić dźwignię nastawczą [2] w kierunku przeciwnym do blokady z nastawnika kąтового z otworami [1].
2. Ustawić dźwignię nastawczą [2] w pożądanym położeniu.
 - Dźwignia nastawcza do **góry**: Szerokość rozrzucania **zwiększy się**.
 - Dźwignia nastawcza na **dół**: Dźwignia nastawcza **zmniejszy się**.
3. Nacisnąć dźwignię nastawczą [2] w kierunku nastawnika kąтового z otworami [1].
 - ▷ Nowa szerokość rozrzucania jest ustawiona.
4. Sprawdzić zakres rozrzutu (kontrola wzrokowa lub podziałka) i w razie potrzeby skorygować ustawienie.

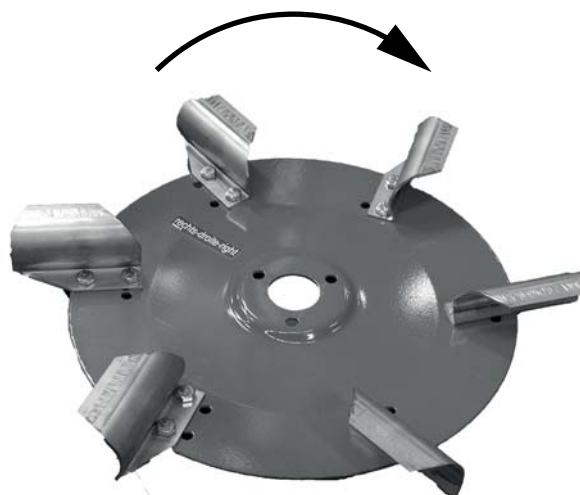
7.5 Ustawianie łopatek rozrzucających

NOTYFIKACJA

Nakrętki samozabezpieczające po odkręceniu wyrzucić i wymienić na nowe. Zobacz [Strona 75](#).

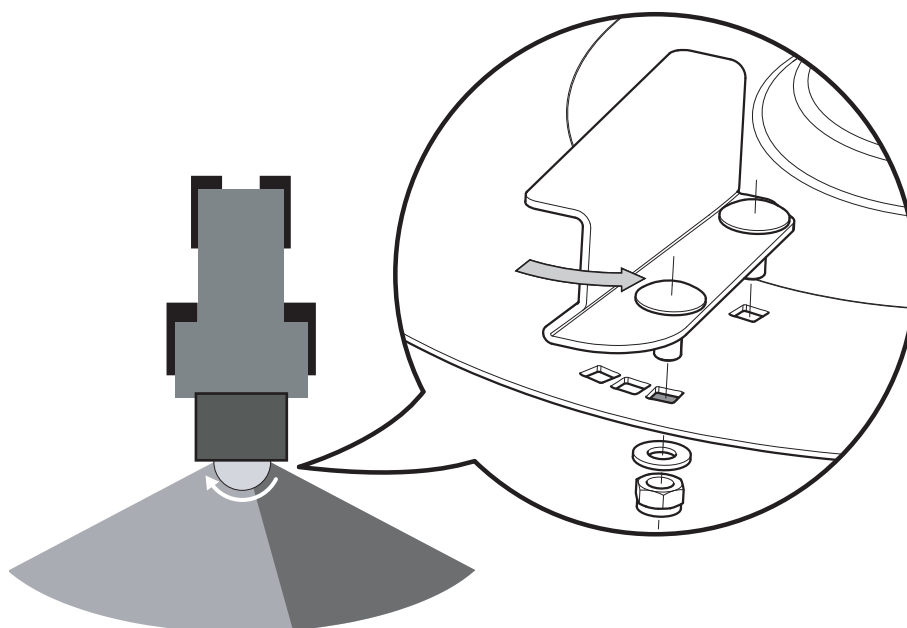
7.5.1 Zwiększyć gęstość rozsiewu po stronie prawej z punktu widzenia kierunku jazdy

1. Zwrócić uwagę na kierunek obrotów tarczy rozrzucającej.



Rysunek 7.8: Kierunek obrotów tarczy rozrzucającej

2. Zdemontować śruby łopatek rozrzucających z przynależnymi nakrętkami i podkładkami.



Rysunek 7.9: Gęstość rozsiewu po prawej stronie z punktu widzenia kierunku jazdy

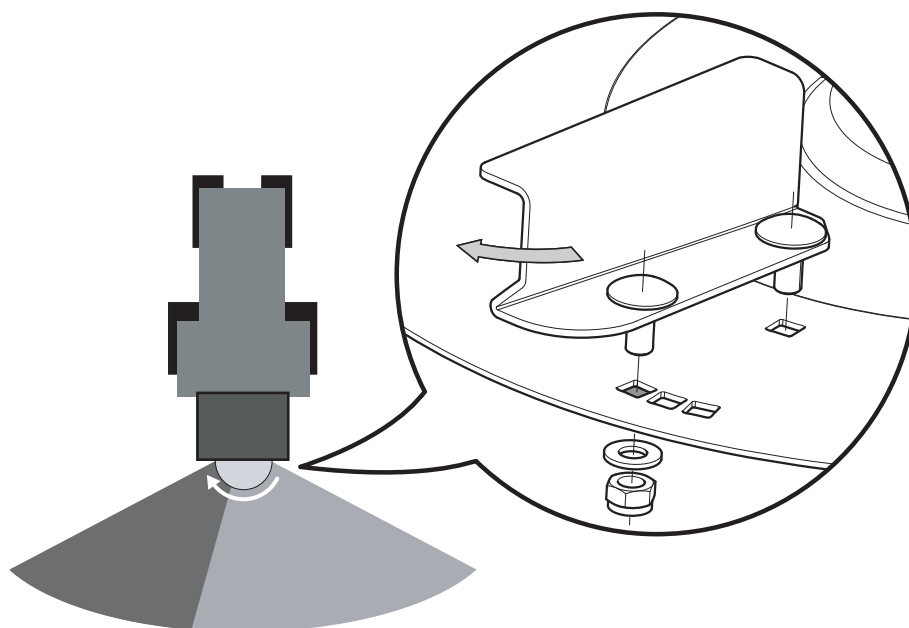
Biała strzałka: Kierunek obrotów tarczy rozrzucającej

Szara strzałka: Przesławianie łopatek rozrzucających w kierunku przeciwnym do kierunku obrotu tarczy rozrzucającej

3. Cofnąć łopatki rozrzucające w kierunku przeciwnym do kierunku obrotu tarczy rozrzucającej.
 - ▷ To ustawienie powoduje wcześniejszy wyrzut materiału posypowego.
4. Przykręcić łopatkę rozrzucającą (moment dokręcania śrub: ok. 18 Nm). W tym celu stosować **zawsze nowe nakrętki samozabezpieczające**.
 - ▷ **Gęstość rozsiewu zwiększa się po stronie prawej z punktu widzenia kierunku jazdy.**

7.5.2 Zwiększyć gęstość rozsiewu po stronie lewej z punktu widzenia kierunku jazdy

1. Zwrócić uwagę na kierunek obrotów tarczy rozrzucającej. Patrz [rysunek 7.8](#).
2. Zdemontować śruby łopatek rozrzucających z przynależnymi nakrętkami i podkładkami.



Rysunek 7.10: Gęstość rozsiewu po lewej stronie w kierunku jazdy

Biała strzałka: Kierunek obrotów tarczy rozrzucającej

Szara strzałka: Przesławianie łopatek rozrzucających w kierunku obrotu tarczy rozrzucającej

3. Przesławiać łopatki rozrzucające w kierunku obrotu tarczy rozrzucającej.
 - ▷ To ustawienie powoduje **późniejszy** wyrzut materiału posypowego.
4. Przykręcić łopatkę rozrzucającą (moment dokręcania śrub: ok. 18 Nm). W tym celu stosować **zawsze nowe nakrętki samozabezpieczające**.
 - ▷ **Gęstość rozsiewu zwiększa się po stronie lewej z punktu widzenia kierunku jazdy.**

7.6 Korzystanie z tabeli wysiewu

7.6.1 Wskazówki dotyczące tabeli wysiewu

Wartości podane w tabeli wysiewu zostały określone na stanowisku kontrolnym materiału posypowego.

Zastosowany do tego materiał posypowy został nabyty u jego producenta lub w handlu. Z doświadczenia wynika, że każdorazowy materiał przeznaczony do rozsiewania – nawet jeśli ma to samo oznaczenie – może wykazywać inne właściwości posypowe z uwagi na składowanie, transport.

Wskutek tego przy zastosowaniu ustawień rozsiewacza podanych w tabelach wysiewu można uzyskać inne dawki wysiewu i gorszą równomierność rozpraszania materiału.

- Należy koniecznie sprawdzić rzeczywistą dawkę wysiewu, wykonując próbę rozsiewu (patrz rozdział [7.7: Próba rozsiewu, strona 57](#)).
- Ściśle przestrzegać wartości nastawczych. Nawet niewielkie odchylenie od zalecanego ustawienia może w znacznym stopniu negatywnie wpłynąć na zakres rozrzutu.
- Ustawienia dla materiałów niewymienionych w tabeli wysiewu można określić za pomocą próby rozsiewu.

NOTYFIKACJA

W przypadku małych szerokości roboczych można zmniejszyć prędkość obrotową tarczy rozrzucającej. Przeprowadzić nową próbę kręcenia z nową prędkością obrotową.

NOTYFIKACJA

Za właściwe ustawienie rozsiewacza stosownie do rzeczywistości używanego materiału posypowego odpowiada personel obsługi.

Chcemy wyraźnie podkreślić, że nie ponosimy odpowiedzialności za szkody pośrednie wynikające z błędów rozsiewania.

7.6.2 Wykaz tabeli wysiewu

NOTYFIKACJA

Więcej tabel wysiewu znajduje na dołączonej płycie CD z tabelami wysiewu.

Tabela	Strona
Tabela wysiewu dla służb odśnieżających	
Grys (3/5 mm)	Strona 51
Piasek (0,3)	Strona 52
Sól	Strona 53
Tabele wysiewu dla nawozu	
NPK, UNIA EUROPEJSKA	Strona 54
AZOTAN WAPNIOWO-AMONOWY, UNIA EUROPEJSKA	Strona 55
SOLE POTASOWE DO NAWOŻENIA ZBÓŻ Z TLENKIEM MAGNEZU, Karli & Salz GmbH	Strona 56

Grys (3/5 mm)

NOTYFIKACJA

- Jako jednostka dla tabel wysiewu dla służb odśnieżających służy g/m².
- Używać miernika RWK 5.

Szerokość roz- rzucania	2 m			4 m			6 m		
km/h	3	6	10	3	6	10	3	6	10
Nr na skali									
-									
-									
10	65	32	20	32	16	10	21	10	-
-									
-									
-									
-									
15	250	125	75	125	62	37	83	41	25
-									
-									
-									
-									
20	490	245	147	245	122	73	163	81	49
-									
-									
-									
24	820	410	246	410	205	123	273	136	82

Piasek (0,3)

NOTYFIKACJA

- Jako jednostka dla tabel wysiewu przy odśnieżaniu obowiązuje g/m².
- Używać mieszadła RWK 2.

Szerokość roz- rzucania	2 m			4 m			5 m		
km/h	3	6	10	3	6	10	3	6	10
Nr na skali									
-									
-									
10	95	47	29	47	24	14	38	19	11
-									
-									
-									
-									
15	465	232	140	232	116	70	186	93	56
-									
-									
-									
-									
20	580	290	174	290	145	87	232	116	70
-									
-									
-									
24	750	375	225	375	187	113	300	150	90

Sól

NOTYFIKACJA

- Jako jednostka dla tabel wysiewu przy odśnieżaniu obowiązuje g/m².
- Używać mieszadła RWK 2.

Szerokość roz- rzucania	2 m			4 m			5 m		
km/h	3	6	10	3	6	10	3	6	10
Nr na skali									
-									
-									
10	32	16	10	16	8	5	13	6	-
-									
-									
-									
-									
15	43	21	13	21	11	6	17	8	-
-									
-									
-									
-									
20	58	29	18	29	14	9	23	12	7
-									
-									
-									
24	105	52	31	52	26	16	42	21	12

NPK, UNIA EUROPEJSKA

- Skład 13-13-21
- Gęstość 1,2 kg/l
- Szerokość robocza 5 m
- Ustawianie punktu dozowania: 5

NOTYFIKACJA

- Jako jednostka dla tabel wysiewu nawozu obowiązuje kg/ha.
- Używać mieszadła RWK 17.

NOTYFIKACJA

Aby zachować wartości podane w tabeli, maszyna musi być przykręcona na wysokości 70 cm, a wał odbioru mocy musi się obracać z prędkością 540 obr./min.

		km/h				
		6	8	10	12	14
Nr na skali	kg/min					
8	4,6	92	69	55	46	39
9	8,1	162	121	97	81	69
10	11,6	232	174	139	116	99
11	16,9	339	254	203	169	145
12	22,3	445	334	267	223	191
13	27,6	552	414	331	276	237
14	32,4	648	486	389	324	278
15	37,2	744	558	446	372	319
16	42	840	630	504	420	360
17	48	960	720	576	480	411
18	54	1080	810	648	540	463
19	60	1200	900	720	600	514
20	65,9	1317	988	790	659	565

AZOTAN WAPNIOWO-AMONOWY, UNIA EUROPEJSKA

- Skład 27% N
- Gęstość 1,05 kg/l
- Szerokość robocza 5 m
- Ustawianie punktu dozowania: 5

NOTYFIKACJA

- Jako jednostka dla tabel wysiewu nawozu obowiązuje kg/ha.
- Używać mieszadła RWK 17.

NOTYFIKACJA

Aby zachować wartości podane w tabeli, maszyna musi być przykręcona na wysokości 70 cm, a wał odbioru mocy musi się obracać z prędkością 540 obr./min.

		km/h				
		6	8	10	12	14
Nr na skali	kg/min					
8	5,2	104	78	62	52	45
9	9,1	182	136	109	91	78
10	13	260	195	156	130	111
11	18,4	368	276	221	184	158
12	23,8	476	357	286	238	204
13	29,2	584	438	350	292	250
14	34,1	681	511	409	341	292
15	38,9	779	584	467	389	334
16	43,8	876	657	526	438	375
17	49,9	998	748	599	499	428
18	56	1120	840	672	560	480
19	62,1	1242	931	745	621	532
20	67,8	1356	1017	814	678	581

SOLE POTASOWE DO NAWOŻENIA ZBÓŻ Z TLENKIEM MAGNEZU, Karli & Salz GmbH

- Skład 40/6
- Gęstość 1,15 kg/l
- Szerokość robocza 4 m
- Ustawianie punktu dozowania: 6

NOTYFIKACJA

- Jako jednostka dla tabel wysiewu nawozu obowiązuje kg/ha.
- Używać mieszadła RWK 17.

NOTYFIKACJA

Aby zachować wartości podane w tabeli, maszyna musi być przykręcona na wysokości 70 cm, a wał odbioru mocy musi się obracać z prędkością 540 obr./min.

		km/h				
		6	8	10	12	14
Nr na skali	kg/min					
8	5,8	145	109	87	72	62
9	9,7	242	182	145	121	104
10	13,6	340	255	204	170	146
11	19,3	482	362	289	241	207
12	25	625	469	375	313	268
13	30,7	767	576	460	384	329
14	35,1	877	657	526	438	376
15	39,4	986	739	591	493	422
16	43,8	1095	821	657	547	469
17	49,8	1245	934	747	622	534
18	55,8	1395	1046	837	697	598
19	61,8	1545	1159	927	772	662
20	65,2	1630	1222	978	815	699

7.7 Próba rozsiewu

W celu dokładnego skontrolowania ilości rozrzuconej zalecamy wykonanie próby rozsiewu przy każdej zmianie rozsiewanego materiału.

Próbę rozsiewu należy wykonać:

- Przed pierwszym wysiewem.
- Gdy jakość rozsiewanego materiału uległa znacznej zmianie (np. wskutek wilgoci, dużego zapylenia, rozdrobnienia ziaren).
- W przypadku użycia nowego materiału posypowego.

Próbę rozsiewu wykonać przy pracującym wale odbioru mocy na postoju lub podczas jazdy na odcinku testowym.

7.7.1 Ustalanie żądanej ilości wysiewanego materiału

Przed rozpoczęciem próby rozsiewu ustalić żądaną ilość wysiewanego materiału.

Do ustalenia żądanego rozsiewu na minutę potrzebne są następujące parametry:

- prędkość jazdy,
- szerokość robocza,
- żądana ilość rozrzucona.

Przykład: Chcą Państwo ustalić ilość wysiewanego materiału. Prędkość jazdy wynosi **3 km/h**, szerokość robocza jest ustalona na **4 m**, a dawka wysiewu powinna wynosić **50 g/m²**.

Jeśli pożądanych wartości nie ma w tabeli wysiewu, żądaną ilość wysiewanego materiału należy ustalić za pomocą wzoru.

$\frac{\text{Żądana ilość wysiewanego materiału (kg/min)}}{60} = \text{Prędkość jazdy (km/h)} \times \text{szerokość robocza (m)} \times \text{ilość rozrzucona (g/m}^2\text{)}$
--

Przykład:
$$\frac{3 \text{ km/h} \times 4 \text{ m} \times 50 \text{ g/m}^2}{60} = 10 \text{ kg/min}$$

7.7.2 Przeprowadzić próbę rozsiewu

▲ OSTRZEŻENIE



Niebezpieczeństwo obrażeń spowodowanych przez środki chemiczne

Wyrzucany materiał posypowy może powodować obrażenia oczu i błon śluzowych nosa.

- ▶ Podczas próby rozsiewu należy nosić okulary ochronne.
- ▶ Przed rozpoczęciem próby rozsiewu wezwać wszystkie osoby do opuszczenia strefy zagrożenia maszyny.

Wymagania:

- Zasuwa dozująca jest zamknięta.
- Wał odbioru mocy i silnik traktora są wyłączone i zabezpieczone przed przypadkowym włączeniem.
- Przygotowany jest wystarczająco duży pojemnik do odbioru rozsiewanego materiału. Znana jest masa własna pojemnika.
- Na podstawie tabeli wysiewu ustalone zostały i są znane wartości wstępnych ustawień ogranicznika zasowy dozującej.

NOTYFIKACJA

Należy dobrać czas trwania próby rozsiewu w sposób umożliwiający wysianie jak największych ilości nawozu. Im większa ilość, tym wyższa dokładność pomiaru (np. żądana ilość wysiewanego materiału: 10 kg/min, czas próby rozsiewu: 3 min, wysiana ilość materiału: 30 kg).

Procedura:

▲ OSTRZEŻENIE



Niebezpieczeństwo obrażeń stwarzane przez obracające się części maszyny

Dotykание obracających się części maszyny (wałы przegubowe, tarcze wysiewające i mieszadła) może doprowadzić do stłuczeń, uderzeń i zgnieceń. Może dojść do pochwylenia i wciągnięcia części ciała lub przedmiotów.

- ▶ Przed rozpoczęciem próby rozsiewu wezwać wszystkie osoby do opuszczenia strefy zagrożenia maszyny.

1. Zamontować mieszadło podane w tabeli wysiewu dla danego materiału posypowego. Patrz [7.6: Korzystanie z tabeli wysiewu, strona 49](#).
2. Napełnianie maszyny.
3. Pod maszyną ustawić pojemnik do wychwycenia wysiewanego materiału lub rozłożyć folię.
4. Ustawić dźwignię nastawczą ogranicznika szerokości rozsiewu do dolnego ogranicznika (najmniejsza szerokość rozrzucania).

5. Ustawić w odpowiednim położeniu punkt dozowania podany w tabeli wysiewu dla danego materiału posypowego.
6. Ustawić ogranicznik zasuwę dozującej na wartość skali odczytaną z tabeli wysiewu.
7. Włączyć traktor oraz napęd maszyny.
8. Otworzyć zasuwę dozującą na wcześniej określony czas trwania próby rozsiewu (np. 60 sekund). Po upływie tego czasu zamknąć zasuwę dozującą.
9. Wyłączyć napęd maszyny i traktor. Wyjąć kluczyk ze stacyjki.
10. Ustalić wykręconą ilość.
11. Porównać ilość rzeczywistą z ilością żadaną.
 - ▷ **Ilość rzeczywista = ilości żadanej: Dźwignia nastawcza przy zasuwie dozującej jest prawidłowo ustawiona. Zakończyć próbę rozsiewu.**
 - ▷ **Ilość rzeczywista < ilości żadanej: Ustawić dźwignię nastawczą przy zasuwie dozującej w wyższym położeniu skali oraz powtórzyć próbę rozsiewu.**
 - ▷ **Ilość rzeczywista > ilości żadanej: Ustawić dźwignię nastawczą przy zasuwie dozującej na niższą wartość na skali i powtórzyć próbę rozsiewu.**

8 Rozsiewanie

8.1 Ogólne wskazówki

Nowoczesna technologia i konstrukcja maszyny oraz szczegółowe, ciągłe testy na własnym fabrycznym stanowisku badawczym wysiewu rozsiewanego materiału pozwoliły wypracować optymalny zakres rozrzutu.

Nasze maszyny produkowane są z dużą starannością. Pomimo tego, również w przypadku użytkowania zgodnego z przeznaczeniem nie można wykluczyć nierówności w rozprowadzaniu ani usterek.

Oto możliwe przyczyny:

- Zmiany fizycznych właściwości rozsypanych materiału przez pracujące mieszadło podczas transportu (np. różna wielkość cząsteczek, różna gęstość, kształt cząsteczek i powierzchnia, wilgotność).
- Zbrylenie i wilgotny rozsypany materiał.
- Znoszenie przez wiatr: W przypadku zbyt dużej prędkości wiatru należy przerwać rozsiewanie.
- Zatory lub skrzepy spowodowane np. przez ciała obce, resztki worków, wilgotny rozsiewany materiał.
- Nierówny teren.
- Zużycie części zużywalnych, np. mieszadła, łopatek rozrzucających, wylotu.
- Uszkodzenie przez czynniki zewnętrzne.
- Niedostatek oczyszczenia i ochrony przed korozją.
- Nieprawidłowe prędkości obrotowe napędu oraz niewłaściwa prędkość jazdy.
- Zaniechanie próby rozsiewu lub przeprowadzenie próby z nieprawidłowymi wartościami (np. błędna prędkość obrotowa wału odbioru mocy).
- Niewłaściwe ustawienie maszyny.

NOTYFIKACJA

Czyszczenie po każdym użyciu maszyny zapobiega powstawaniu osadów na dnie zbiornika. W ten sposób zmniejsza się zużycie mieszadła i zwiększa sprawność maszyny.

Zwrócić szczególną uwagę na prawidłowe ustawienie maszyny. Nawet najmniejszy błąd w ustawieniu może bardzo negatywnie wpłynąć na zakres rozrzutu. Dlatego przed każdym użyciem należy sprawdzić poprawność działania maszyny oraz dokładność rozprowadzania. Przeprowadzić próbę rozsiewu.

Tak dobrać prędkość obrotową wału odbioru mocy lub tarczy rozrzucającej, aby uzyskać pożądaną szerokość rozrzutu oraz aby na tarczy rozrzucającej nie osadzały się pozostałości rozsiewanego materiału. Niska prędkość wału odbioru mocy/tarczy rozrzucającej zmniejsza zużycie mieszadła i tarczy rozrzucającej.

Szczególnie twardy rozsiewany materiał, np. grys, zwiększa zużycie łopatek rozrzucających.

Do rozrzucania wybrać taką prędkość wału odbioru mocy lub tarczy rozrzucającej, z jaką przeprowadzona była próba rozsiewu.

Należy zawsze używać dostarczonej kratki ochronnej w celu uniknięcia zatorów, spowodowanych np. przez ciała obce lub grudki rozsiewanego materiału.

Roszczenia rekompensaty za szkody, które nie powstały w samej maszynie, są wykluczone.

W szczególności wykluczona jest także odpowiedzialność za szkody wtórne powstałe wskutek błędów rozsiewania.

8.2 Informacje ogólne dot. mieszadła

Dostępne są 4 różne mieszadła w zależności od rozsiewanego materiału.

Typ mieszadła	Zastosowanie/rozsiewany materiał	Strona
RWK 5	Grys	Strona 64
RWK 2	Piasek i sól	Strona 65
RWK 4	Mieszanka grysu i soli	Strona 66
RWK 17	Nawóz granulowany	Strona 67

▲ PRZESTROGA



Ryzyko szkód materialnych lub środowiskowych

Obracające się mieszadło może prowadzić do większego zużycia lub twardnienia rozsiewanego materiału, jeśli zasuwą dozująca jest zamknięta. Te stwardnienia mogą przeszkadzać w rozprowadzaniu materiału lub całkowicie je uniemożliwić.

- ▶ Zawsze wyłączać mieszadło, gdy zasuwą dozująca jest zamknięta.

8.3 Instrukcja dotycząca trybu rozsiewania

Do użytkowania maszyny w sposób zgodny z przeznaczeniem należy również przestrzeganie instrukcji producenta dotyczących obsługi, konserwacji i utrzymania. **Tryb rozsiewania** obejmuje zatem zawsze czynności **przygotowawcze** oraz związane z **czyszczeniem/konserwacją**.

▲ NIEBEZPIECZEŃSTWO



Niebezpieczeństwo podczas rozsiewania

Dotykanie obracających się części maszyny (wał przegubowy, tarcza wysiewająca i mieszadło) może doprowadzić do obrażeń. Może dojść do pochwylenia i wciągnięcia części ciała lub przedmiotów.

► Rozsiewać **tylko** z zamontowaną kratką ochronną.

- Rozsiewanie należy wykonywać zgodnie z niżej przedstawionym przebiegiem.

Przygotowanie

- Zamontować rozsiewacz na traktorze
- Zamknąć zasuwę dozującą
- Wstępnie ustawić wysokość montażową
- Wsypać materiał posypowy
- Przeprowadzić próbę rozsiewu
- Ustawić ogranicznik szerokości rozsiewu

Strona

[Strona 32](#)

[Strona 34](#)

[Strona 36](#)

[Strona 58](#)

[Strona 41](#)

Rozsiewanie

- Dojechać do miejsca rozsiewania
- Włączyć napęd
- Otworzyć zasuwę i rozpocząć rozsiewanie
- Zakończyć rozsiewanie i zamknąć zasuwę
- Wyłączyć napęd
- Usunięcie pozostałości materiału

[Strona 68](#)

Czyszczenie/konserwacja

- Otworzyć zasuwę dozującą
- Zdemontować rozsiewacz z traktora
- Czyszczenie i konserwacja

Strona

[Strona 69](#)

NOTYFIKACJA

Pracować ze zmniejszoną prędkością obrotową, jeśli sytuacja robocza na to pozwala.

8.4 Rozsiewanie gysu

▲ OSTRZEŻENIE



Niebezpieczeństwo obrażeń spowodowanych przez rozsiewany materiał

Wylatujący rozsiewany materiał może prowadzić do obrażeń.

- ▶ Wezwać wszystkie osoby do opuszczenia strefy zagrożenia.

Podczas rozsypywania gysu należy:

- Używać mieszadła **RWK 5**. Zobacz [11.6.3: RWK 5, strona 84](#).
- Podczas rozsypywania gysu wystarcza prędkość obrotowa wału odbioru mocy wynosząca 540 obr./min lub prędkość obrotowa tarczy wynosząca 230 obr./min.
- Każdorazowo przed transportem wyłączyć napęd.
- Powoli załączać wał odbioru mocy przy niskiej prędkości obrotowej silnika traktora, aby uniknąć uszkodzenia napędu mieszadła.
- Po dociągnięciu zasuw dozujących, również na krótki czas, należy wyłączyć napęd maszyny.
- Na tyle otworzyć zasuwę dozującą, aby mieszadło było w stanie bez przeszkód wysypywać grys.
- Odnośnie do montażu mieszadła przestrzegać rozdziału [6.4: Montaż mieszadła, strona 31](#).
- Odnośnie do demontażu mieszadła przestrzegać rozdziału [9.4.1: Demontaż mieszadła, strona 72](#).

W przypadku temperatur poniżej 0 °C do zbiornika może się dostać wilgotny rozsiewany materiał i uszkodzić mieszadło po włączeniu wału odbioru mocy.

- Dopilnować, aby rozsiewany materiał nie zamarzał w zbiorniku.
- Nie pozostawiać napełnionej maszyny na noc na wolnym powietrzu.
- Materiał posypowy utrzymywać w suchym stanie.

8.5 Rozsiewanie piasku lub soli

▲ OSTRZEŻENIE



Niebezpieczeństwo obrażeń spowodowanych przez rozsiewany materiał

Wylatujący rozsiewany materiał może prowadzić do obrażeń.

- ▶ Wezwać wszystkie osoby do opuszczenia strefy zagrożenia.

Podczas rozsiewania piasku lub soli należy:

- używać mieszadła **RWK 2**. Zobacz [11.6.4: RWK 2, strona 85](#).
- Zachować maksymalną prędkość obrotową wału odbioru mocy wynoszącą 540 obr./min lub prędkość obrotową tarczy wynoszącą 230 obr./min:
- Każdorazowo przed transportem wyłączyć napęd.
- Po dociągnięciu zasuw dozujących, również na krótki czas, należy wyłączyć napęd maszyny.
- Zasuwę dozującą otworzyć na tyle, aby mieszadło było w stanie bez przeszkód wysypywać piasek lub sól.
- Powoli załączać wał odbioru mocy przy niskiej prędkości obrotowej silnika traktora, aby uniknąć uszkodzenia napędu mieszadła.
- Wyłączyć mieszadło, gdy zbiornik jest pusty.
- Odnośnie do montażu mieszadła przestrzegać rozdziału [6.4: Montaż mieszadła, strona 31](#).
- Odnośnie do demontażu mieszadła przestrzegać rozdziału [9.4.1: Demontaż mieszadła, strona 72](#).
- Z uwagi na higroskopijne działanie soli używać maszynę tylko z plandeką do przykrywania.
- Unikać składowania soli w zbiorniku przez dłuższy czas.

NOTYFIKACJA

Czyszczenie po każdym użyciu maszyny zapobiega powstawaniu osadów na dnie zbiornika. W ten sposób zmniejsza się zużycie mieszadła i zwiększa sprawność maszyny.

8.6 Rozsiewanie mieszanki gysu i soli

▲ OSTRZEŻENIE**Niebezpieczeństwo obrażeń spowodowanych przez rozsiewany materiał**

Wylatujący rozsiewany materiał może prowadzić do obrażeń.

- ▶ Wezwać wszystkie osoby do opuszczenia strefy zagrożenia.

Podczas rozsypywania mieszanki gysu i soli należy:

- Używać mieszadła **RWK 4**. Zobacz [11.6.2: RWK 4, strona 84](#).
- Zachować maksymalną prędkość obrotową wału odbioru mocy wynoszącą 540 obr./min lub prędkość obrotową tarczy wynoszącą 230 obr./min:
- Każdorazowo przed transportem wyłączyć napęd.
- Po dociągnięciu zasuw dozujących, również na krótki czas, należy wyłączyć napęd maszyny.
- Na tyle otworzyć zasuwę dozującą, aby mieszadło było w stanie bez przeszkód wysypywać rozsypywaną mieszankę gysu i soli.
- Powoli załączać wał odbioru mocy przy niskiej prędkości obrotowej silnika traktora, aby uniknąć uszkodzenia napędu mieszadła.
- Wyłączyć mieszadło, gdy zbiornik jest pusty.
- Odnośnie do montażu mieszadła przestrzegać rozdziału [6.4: Montaż mieszadła, strona 31](#).
- Odnośnie do demontażu mieszadła przestrzegać rozdziału [9.4.1: Demontaż mieszadła, strona 72](#).

W przypadku temperatur poniżej 0 °C do zbiornika może się dostać wilgotny rozsiewany materiał i uszkodzić mieszadło po włączeniu wału odbioru mocy.

- Dopilnować, aby rozsiewany materiał nie zamarzł w zbiorniku.
- Nie pozostawiać napełnionej maszyny na noc na wolnym powietrzu.
- Rozsiewany materiał musi być zawsze suchy.

NOTYFIKACJA

Czyszczenie po każdym użyciu maszyny zapobiega powstawaniu osadów na dnie zbiornika. W ten sposób zmniejsza się zużycie mieszadła i zwiększa sprawność maszyny.

NOTYFIKACJA

Podczas rozsiewania mieszanki gysu i soli może dojść do tworzenia się skrzepów nad mieszadłem.

- W takim przypadku zmniejszyć ilość soli lub użyć suchego rozsiewanego materiału.

8.7 Rozsiewanie nawozów granulowanych

▲ OSTRZEŻENIE



Niebezpieczeństwo obrażeń spowodowanych przez rozsiewany materiał

Wylatujący rozsiewany materiał może prowadzić do obrażeń.

- ▶ Wezwać wszystkie osoby do opuszczenia strefy zagrożenia.

Podczas rozsypywania granulowanego nawozu należy:

- Używać mieszadła **RWK 17**. Zobacz [11.6.1: Mieszadło 17, strona 84](#).
- Zachować maksymalną prędkość obrotową wału odbioru mocy wynoszącą 540 obr./min lub prędkość obrotową tarczy wynoszącą 230 obr./min:
- Każdorazowo przed transportem wyłączyć napęd.
- Po dociągnięciu zasuw dozujących, również na krótki czas, należy wyłączyć napęd maszyny.
- Na tyle otworzyć zasuwę dozującą, aby mieszadło było w stanie bez przeszkód wysypywać nawóz.
- Powoli załączać wał odbioru mocy przy niskiej prędkości obrotowej silnika traktora, aby uniknąć uszkodzenia napędu mieszadła.
- Wyłączyć mieszadło, gdy zbiornik jest pusty.
- Odnośnie do montażu mieszadła przestrzegać rozdziału [6.4: Montaż mieszadła, strona 31](#).
- Odnośnie do demontażu mieszadła przestrzegać rozdziału [9.4.1: Demontaż mieszadła, strona 72](#).

NOTYFIKACJA

Czyszczenie po każdym użyciu maszyny zapobiega powstawaniu osadów na dnie zbiornika. W ten sposób zmniejsza się zużycie mieszadła i zwiększa sprawność maszyny.

8.8 Usunięcie pozostałości materiału

W celu utrzymania maszyny w należytym stanie oraz zapewnienia bezproblemowej pracy, należy opróżnić maszynę natychmiast po zakończeniu pracy.

1. Wyłączyć napęd i silnik traktora.
2. Pod maszyną rozłożyć folię w celu zebrania rozsypywanego materiału lub postawić pod wylotem pojemnik do wychwycenia wysiewanego materiału.

▲ OSTRZEŻENIE



Niebezpieczeństwo obrażeń stwarzane przez obracające się części maszyny i rozsypywany materiał

Dotykanie obracających się części maszyny (wał przegubowy, tarcza wysiewająca) może doprowadzić do stłuczeń, uderzeń i zgnieceń. Może dojść do pochwycenia i wciągnięcia części ciała lub przedmiotów.

Wylatujący rozsiewany materiał może prowadzić do obrażeń.

- ▶ Nie przebywać w pobliżu obracających się elementów maszyny, gdy maszyna jest włączona.
- ▶ Przed rozpoczęciem opróżniania z pozostałych ilości wezwać wszystkie osoby do opuszczenia strefy zagrożenia maszyny.

-
3. Całkowicie obniżyć ogranicznik szerokości rozsiewu.
 4. Całkowicie otworzyć zasuwę dozującą.
 5. Włączyć silnik traktora i napęd maszyny oraz opróżnić zbiornik, aż przestanie wylać materiał rozsypywany.
 6. Wyłączyć napęd maszyny i silnik traktora. Wyjąć kluczyk ze stacyjki traktora.
 7. Przesuwać punkt dozowania przy otwartej zasuwie dozującej, aż wypadną ostatnie pozostałości rozsypywanego materiału.

NOTYFIKACJA

Pracować ze zmniejszoną prędkością obrotową. Zmniejsza się przez to zużycie i utrzymuje niewielkie obciążenie mechaniczne materiału posypowego.

9 Konserwacja i utrzymanie w należytym stanie

9.1 Bezpieczeństwo

Podczas wykonywania prac związanych z konserwacją i utrzymaniem w należytym stanie należy liczyć się z dodatkowymi zagrożeniami, które nie występują podczas obsługi maszyny.

NOTYFIKACJA

Większe prace konserwacyjne należy zlecać sprzedawcy posiadanej maszyny.

Prace związane z konserwacją i utrzymaniem w należytym stanie należy zawsze wykonywać ze zwiększoną ostrożnością. Należy pracować wyjątkowo uważnie, mając świadomość zagrożeń.

W szczególności należy przestrzegać następujących wskazówek:

- Prace spawalnicze i prace przy instalacji elektrycznej i hydraulicznej mogą być wykonywane tylko przez osoby odpowiednio wykwalifikowane.
- Podczas prac przy uniesionej maszynie istnieje niebezpieczeństwo jej **wywrócenia się**. Należy zabezpieczać maszynę odpowiednimi podporami.
- W pobliżu elementów poruszanych automatycznie (dźwignia nastawcza, zasuwka dozująca) istnieje **niebezpieczeństwo zgniecenia i przecięcia**. Podczas konserwacji należy zwracać uwagę, aby nikt nie przebywał w obszarze ruchomych elementów.
- Części zamienne muszą być zgodne przynajmniej z wymaganiami technicznymi producenta maszyny. Np. przypadku oryginalnych części zamiennych RAUCH jest to zapewnione.
- Przed przystąpieniem do czyszczenia, wszelkich prac konserwacyjnych i prac w zakresie utrzymania w należytym stanie, jak również przed usunięciem jakiegokolwiek usterki należy zawsze wyłączać silnik traktora i czekać, dopóki wszelkie obracające się elementy maszyny nie zatrzymają się w całkowitym bezruchu.
- Tylko **przeszkolony i autoryzowany warsztat** może przeprowadzać prace naprawcze.

NOTYFIKACJA

Przestrzegać także wskazówek ostrzegawczych zamieszczonych w rozdziale [3: Bezpieczeństwo, strona 5](#). Dotyczy to w szczególności wskazówek zamieszczonych w podrozdziale [3.8: Konserwacja i utrzymanie w stanie sprawności, strona 13](#).

9.2 Części zużywalne i połączenia śrubowe

9.2.1 Kontrola części zużywalnych

Części zużywalne to: **Łopatkę rozrzucającą, mieszadło i dno zbiornika.**

- Części zużywalne należy poddawać kontroli.

Jeżeli części te wykazują oznaki zużycia, są odkształcone lub podziurawione, należy wymienić części zużywalne, bowiem w przeciwnym wypadku może to spowodować niewłaściwy obraz wysiewu.

Żywotność części zużywalnych jest zależna między innymi od używanego materiału do rozsiewania.

9.2.2 Kontrola połączeń gwintowanych

Połączenia gwintowane zostały fabrycznie dokręcone z wymaganym momentem i zabezpieczone. Drgania i wstrząsy, zwłaszcza w pierwszych godzinach pracy, mogą spowodować poluzowanie połączeń gwintowanych.

- Po zakupie nowej maszyny należy po około 30 godzinach pracy sprawdzić stabilność wszystkich połączeń gwintowanych.
- Stabilność połączeń gwintowanych należy sprawdzać regularnie, jednak nie rzadziej niż przed rozpoczęciem każdego sezonu siewnego.

Niektóre elementy konstrukcyjne (np. łopatki rozrzucające) są zamontowane za pomocą nakrętek samozabezpieczających. Przy montażu tych części konstrukcyjnych należy **zawsze** używać **nowych nakrętek samozabezpieczających**.

9.3 Czyszczenie

W celu utrzymania maszyny w należytym stanie po każdym jej zastosowaniu zaleca się natychmiastowe czyszczenie przy użyciu niezbyt silnego strumienia wody.

W szczególności należy przestrzegać następujących wskazówek dotyczących czyszczenia:

- Naoliwione maszyny czyścić tylko w myjniach z separatorem oleju.
- W przypadku zastosowania myjki wysokociśnieniowej **nigdy** nie kierować strumienia wody bezpośrednio na naklejki ze znakami ostrzegawczymi, urządzenia elektryczne, elementy instalacji hydraulicznej i łożyska.

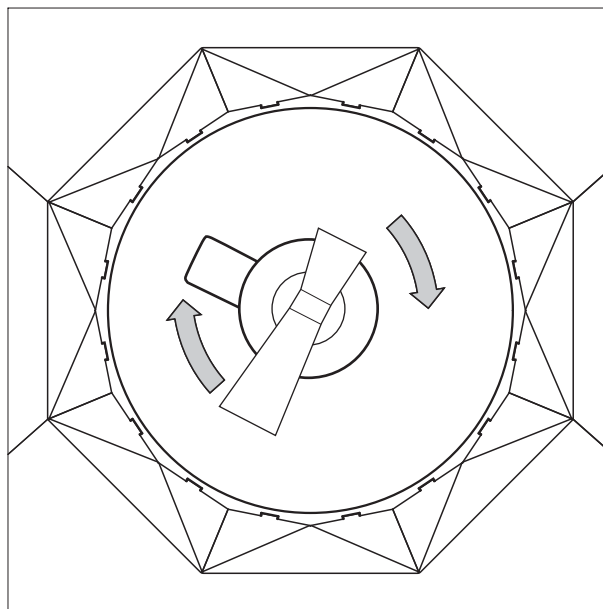
Po zakończeniu czyszczenia zaleca się pokrycie osuszonej maszyny, w szczególności części ze stali szlachetnej, środkiem antykorozyjnym spełniającym wymagania przepisów ochrony środowiska.

9.4 Kontrola zużycia mieszadła

9.4.1 Demontaż mieszadła

Mieszadło jest przymocowane za pomocą złącza bagnetowego.

1. Otworzyć kratkę ochronną w zbiorniku.
2. Zdjąć kratkę ochronną.
3. Obrócić mieszadło aż do oporu.
4. Wyjąć mieszadło do góry.



Rysunek 9.1: Zdemontować mieszadło

NOTYFIKACJA

Montaż mieszadła w odwrotnej kolejności. Zwrócić uwagę, aby złącze bagnetowe mieszadła prawidłowo się wczepiło.

- Nasmarować złącze bagnetowe i mieszadło smarem stałym.

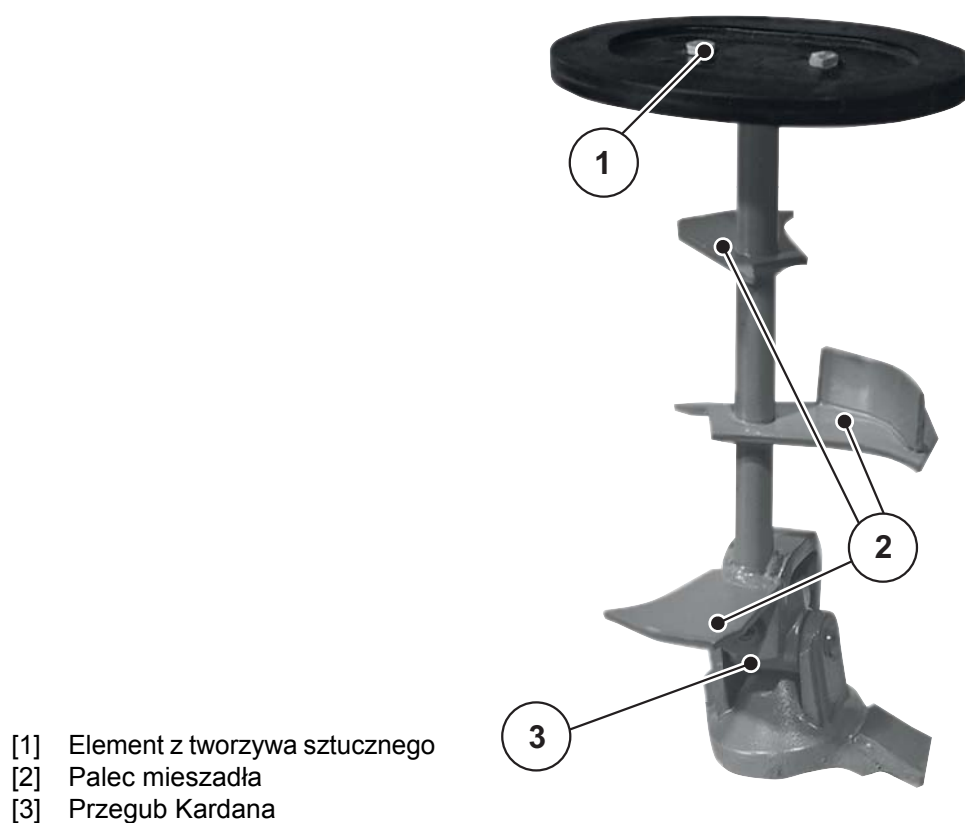
9.4.2 Mieszadło RWK 17

- Sprawdzić mieszadło pod kątem uszkodzeń i zużycia.



Rysunek 9.2: Mieszadło 17

9.4.3 Sprawdzić zużycie mieszadła RWK 2



Rysunek 9.3: Mieszadło RWK 2

- Sprawdzić element z tworzywa sztucznego [1] pod kątem uszkodzeń i zużycia.
 - ▷ W przypadku zwiększonego zużycia wymienić element z tworzywa sztucznego.
- Sprawdzić palec mieszadła [2] pod kątem uszkodzeń i zużycia.
 - ▷ Nadmiernie zużyte palce mieszadła mogą pęknąć i należy je wymienić.
 - ▷ Palec mieszadła nie może być zgięty.
- Sprawdzić, czy przegub Kardana [3] lekko chodzi.

9.4.4 Sprawdzić zużycie mieszadła RWK 4



[1] Łańcuchy

Rysunek 9.4: Mieszadło RWK 4

- Sprawdzić łańcuchy [1] pod kątem uszkodzeń i zużycia.
 - ▷ W przypadku zwiększonego zużycia wymienić łańcuchy.

9.4.5 Sprawdzić zużycie mieszadła RWK 5



- Sprawdzić mieszadło pod kątem uszkodzeń i zużycia.

Rysunek 9.5: Mieszadło RWK 5

NOTYFIKACJA

Jeśli rozsiewany materiał przestaje równomiernie wylatywać z otworu dozującego, trzeba wymienić palec mieszadła.

9.5 Wymiana łopatek rozrzucających

Zużyte łopatki rozrzucające można wymienić.

Określanie typu łopatek rozrzucających:

▲ PRZESTROGA

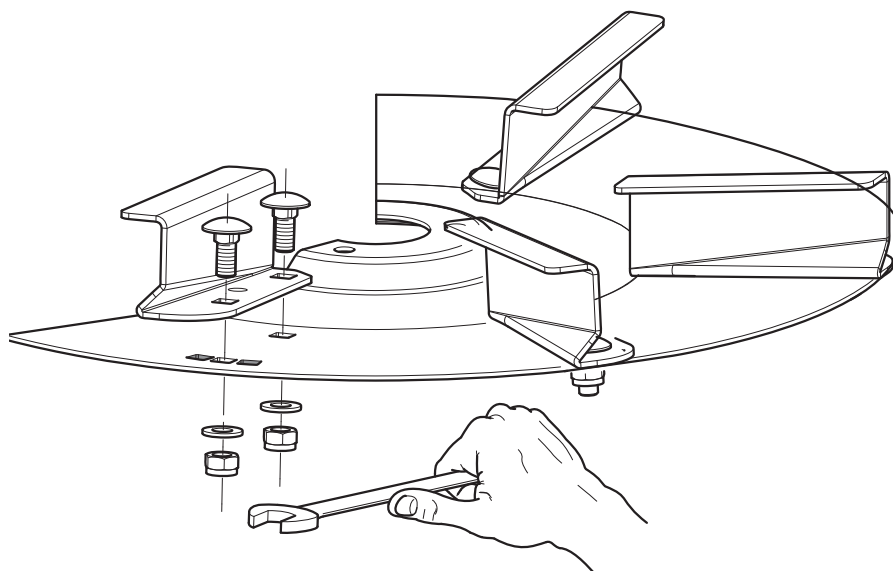


Zgodność typów łopatek rozrzucających

Typ i wielkość łopatek rozrzucających są dostosowane do tarczy rozrzucającej.

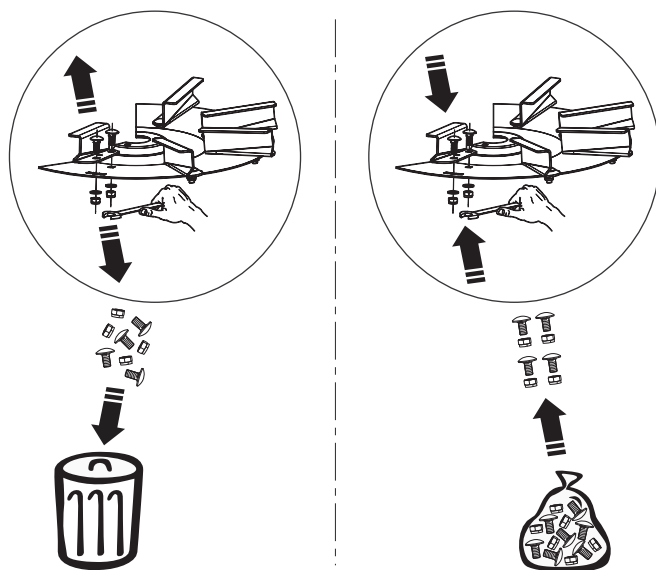
- ▶ Należy montować tylko łopatki rozrzucające dopuszczone do użytku z daną tarczą.

Wymiana łopatek rozrzucających:



Rysunek 9.6: Odkręcić śruby łopatki rozrzucającej

1. Odkręcić nakrętki samozabezpieczające na łopatkę rozrzucającą, po czym ją zdjąć.
2. Założyć nową łopatkę na tarczę rozrzucającą. Zwrócić przy tym uwagę na właściwy typ łopatki rozrzucającej.



Rysunek 9.7: Używać nowych nakrętek samozabezpieczających

3. Przykręcić łopatkę rozrzucającą. W tym celu stosować **zawsze nowe nakrętki samozabezpieczające**.

9.6 Olej przekładniowy

9.6.1 Ilość i rodzaje

Przekładnia jest napełniona ok. **0,35 l** oleju przekładniowego.

Do napełniania przekładni mogą być używane wszystkie oleje zgodne z normą SAE 85W-90 API GL-5. Niektóre z tych olejów wymieniono w poniższej tabeli:

Producent	Rodzaj oleju
Aral	Olej przekładniowy HYP 85W-90
Esso	Olej przekładniowy GX-D 85W-90

NOTYFIKACJA

Należy używać oleju jednego gatunku.

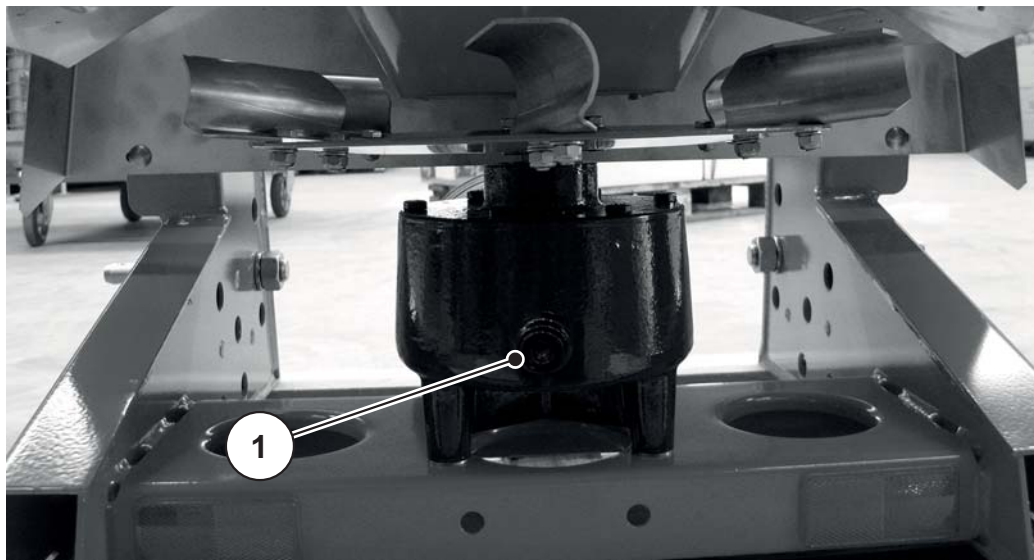
- **Nigdy nie** mieszać olejów.

9.6.2 Sprawdzenie poziomu oleju

W normalnych warunkach przekładnia nie wymaga konserwacji ani smarowania.

Wymagania:

- Podczas sprawdzania poziomu i wlewania oleju rozsiewacz maszyna powinna być ustawiona poziomo.
- Wyłączyć wał odbioru mocy oraz silnik traktora i wyjąć kluczyk zapłonu.



Rysunek 9.8: Śruba kontrolna stanu oleju Olej przekładniowy

[1] Śruba kontrolna stanu oleju Olej przekładniowy

Sprawdzenie poziomu oleju:

- Odkręcić śrubę kontrolną stanu oleju.
 - ▷ Poziom oleju jest prawidłowy, jeśli olej styka się z dolną krawędzią otworu.

Wlewanie oleju:

- Używać wyłącznie oleju przekładniowego SAE 85W-90.
- Odkręcić śrubę kontrolną.
- Wlewać olej przekładniowy w otwór wlewowy do momentu, w którym poziom oleju osiągnie dolną krawędź otworu śruby kontrolnej.
- Zakręcić śrubę kontrolną.

9.7 Plan smarowania

Punkty smarowania	Środki smarne	Uwaga
Wał przegubowy	Smar stały	<ul style="list-style-type: none"> ● Patrz instrukcja obsługi producenta. ● Na koniec sezonu zdemontować wał przegubowy i nasmarować czop przekładni
Zasuwa dozująca	Smar, olej	Nie dopuszczać do oporów w ruchu i regularnie smarować.
Przeguby, panewki	Smar, olej	Są wykonane do pracy na sucho, jednak należy je lekko smarować.
Kontrola zamka bagnetowego mieszadła	Smar stały	<p>Nie dopuszczać do oporów w ruchu i regularnie smarować.</p> <p>Nasmarować na koniec sezonu.</p> <p>Mieszadło zamontować dopiero przed nowym sezonem.</p>
Przegub Kardana Mieszadło RWK 2	Smar, olej	<p>Nie dopuszczać do oporów w ruchu i regularnie smarować.</p> <p>Nasmarować na koniec sezonu.</p>
Przestawianie punktu dozowania/ regulowane dno	Smar, olej	<ul style="list-style-type: none"> ● nie dopuszczać do oporów w ruchu i regularnie naoliwiać ● Nasmarować smarem stałym na koniec sezonu

10 Usterki i możliwe przyczyny

⚠ NIEBEZPIECZEŃSTWO**Niebezpieczeństwo zranienia lub wypadku z powodu nieusunięcia lub niefachowego usunięcia usterek**

Opóźnione lub niefachowe usunięcie usterek przez niedostatecznie wykwalifikowany personel prowadzi do niemożliwego do przewidzenia ryzyka z negatywnymi skutkami dla ludzi, urządzeń i środowiska.

- ▶ Należy **natychmiast** zlecić usunięcie występujących usterek.
- ▶ Samodzielne usuwanie usterek dozwolone jest wyłącznie w przypadku posiadania odpowiednich kwalifikacji.

Usterka	Możliwa przyczyna/środek zaradczy
Nierównomierne rozłożenie rozrzuwanego materiału	<ul style="list-style-type: none"> ● Usuwać rozrzuwany materiał nagromadzony na tarczy rozrzucającej, łopatkach wysiewających i przy wylocie. ● Łopatki rozrzucające zablokowane. Wymienić łopatki rozrzucające. ● Zasuwa otwierająca nie otwiera się do oporu. Sprawdzić działanie zasuw otwierających. ● Blokada dźwigni nastawczej nie zablokowana. ● Niewłaściwie ustawiony punkt dozowania. Skorygować ustawienie.
Nierównomierne doprowadzanie rozprowadzanego materiału do tarczy rozrzucającej	<ul style="list-style-type: none"> ● Sprawdzić i w razie potrzeby wymienić mieszadło. ● Usunąć zatory.
Tarcza rozrzucająca drga.	<ul style="list-style-type: none"> ● Sprawdzić stabilność zamocowania.
Zasuwa dozująca nie otwiera się.	<ul style="list-style-type: none"> ● Zasuwa dozująca porusza się zbyt ciężko. Sprawdzić i ewentualnie przywrócić łatwość ruchu zasuw, dźwigni i przegubów. ● Zasilenie elektryczne siłownika przerwane. ● Sprawdzić sprężynę ciągową ● Przysłona redukcyjna w wężu hydraulicznym jest zanieczyszczona
Mieszadło nie pracuje.	<ul style="list-style-type: none"> ● Sprawdzić zużycie. ● Sprawdzić sworznie naprężające pod kątem uszkodzeń i zużycia.

Usterka	Możliwa przyczyna/środek zaradczy
<p>Zatory otworów dozujących spowodowane przez: Grudki i zawilgocenie rozsiewanego materiału, inne zanieczyszczenia (liście, słoma, pozostałości worka)</p>	<ul style="list-style-type: none"> ● Usunąć zatory. Ponadto: <ol style="list-style-type: none"> 1. Wyłączyć traktor, wyjąć kluczyk ze stacyjki. 2. Otworzyć zasuwę dozującą. 3. Podstawić pojemnik zbierający. 4. Oczyszczyć otwór dozujący z przodu za pomocą odpowiedniego narzędzia 5. Usunąć ciała obce ze zbiornika. 6. Zamknąć zasuwę dozującą.
<p>Tarcza rozrzucająca nie obraca się lub zatrzymuje gwałtownie po włączeniu.</p>	<p>W przypadku użycia wału przegubowego z zabezpieczeniem z zabezpieczeniem w postaci sworznia ścinanego:</p> <ul style="list-style-type: none"> ● Sprawdzić stan sworznia ścinanego, w razie potrzeby wymienić go na nowy (patrz instrukcja obsługi dostarczona przez producenta wału przegubowego). <p>W przypadku napędu hydraulicznego:</p> <ul style="list-style-type: none"> ● Skontrolować złącze wtykowe przewodów hydraulicznych.

11 Lista dostępnych elementów wyposażenia dodatkowego

11.1 Elektryczne zdalne sterowanie

Za pomocą elektrycznego zdalnego sterowania można obsługiwać z traktora zasuwę dozującą lub ogranicznik szerokości wysiewu.

NOTYFIKACJA

Do zdalnego sterowania elektrycznego wymagane jest wyposażenie traktora w przyłączy 12 V (gniazdo 2-biegunowe).

Nazwa	Zakres aplikacji	Zakres dostawy
EF 26	Do otwierania/zamykania zasuwę dozującej	<ul style="list-style-type: none"> ● Skrzynka zdalnego sterowania z 2-wtykową wtyczką ● Płytkę montażową ● Elementy montażowe do elementów obsługiwanych zdalnie ● Siłownik elektryczny z kablem 5 m
EF 12	Do regulacji ogranicznika szerokości rozsiewu	<ul style="list-style-type: none"> ● Skrzynka zdalnego sterowania z 2-wtykową wtyczką ● Płytkę montażową ● Elementy montażowe do elementów obsługiwanych zdalnie ● Siłownik elektryczny z kablem 5 m

NOTYFIKACJA

Do EF 26 dostępny jest opcjonalnie kabel przedłużający 2,5 m.

11.2 Mechaniczne zdalne sterowanie

Za pomocą mechanicznego zdalnego sterowania można obsługiwać zasuwę dozującą lub ogranicznik szerokości wysiewu z traktora.

Nazwa	Zakres aplikacji	Zakres dostawy
MFB 1	Do otwierania/zamykania zasuw dozującej	<ul style="list-style-type: none">• Dźwignia nastawcza z elementami mocującymi do montażu na traktorze• Ciężko Bowdena o długości 2 m
MFB 2	Do otwierania/zamykania zasuw dozującej	<ul style="list-style-type: none">• Dźwignia nastawcza z elementami mocującymi do montażu na traktorze• Ciężko Bowdena o długości 3 m
MFB 3	Do regulacji ogranicznika szerokości rozsiewu	<ul style="list-style-type: none">• Dźwignia nastawcza z elementami mocującymi do montażu na traktorze• Ciężko Bowdena o długości 3 m

11.3 Hydrauliczne zdalne sterowanie

Za pomocą hydraulicznego zdalnego sterowania można obsługiwać z traktora zasuwę dozującą.

Nazwa	Zakres aplikacji	Zakres dostawy
FHZ 8	Do otwierania/zamykania zasuw dozującej	<ul style="list-style-type: none">• z siłownikiem hydraulicznym pojedynczego działania• Wąż hydrauliczny o długości 1,75 m

NOTYFIKACJA

Do hydraulicznego zdalnego sterowania potrzebny jest zawór sterujący pojedynczego działania.

11.4 Plandeka do przykrywania zbiornika

Używając plandeki na zbiornik, można zabezpieczyć rozsiewany materiał przed wodą i wilgocią.

Plandeki na zbiorniki przykręca się zarówno na urządzenie główne, jak i na dodatkowo zamontowane nadstawy zbiornika.

Plandeka do przykrywania zbiornika	Zastosowanie
TA 16	<ul style="list-style-type: none"> • Urządzenie główne SA 250
TA 17	<ul style="list-style-type: none"> • Urządzenie główne SA 360

11.5 Osłona przeciwbłotna

Osłona przeciwbłotna	Wymiary	Zastosowanie
Osłona przeciwbłotna	szerokość 120 cm	<ul style="list-style-type: none"> • Urządzenie główne SA 250/360

11.6 Mieszadła

11.6.1 Mieszadło 17

Mieszadło do nawozów granulowanych



Rysunek 11.1: Mieszadło do nawozów granulowanych

11.6.2 RWK 4

Mieszadło RWK 4 jest przeznaczone do mieszanki gysu i soli.



Rysunek 11.2: Mieszadło RWK 4

11.6.3 RWK 5

Mieszadło RWK 5 jest przeznaczone do gysu. Nie można go używać do piasku i soli.



Rysunek 11.3: Mieszadło RWK 5

11.6.4 RWK 2

▲ PRZESTROGA



Szkody rzeczowe wskutek nieodpowiedniego dopasowania mieszadła/materiału rozsypywanego

Rozsiewanie gysu za pomocą mieszadła RWK 2 może spowodować uszkodzenia przekładni oraz silnika hydraulicznego.

- ▶ Stosować materiał rozsiewany dostosowany do zamontowanego mieszadła.

Mieszadło RWK 2 jest przeznaczone do piasku i soli. Nie można go używać do gysu i do nawozów.



Rysunek 11.4: Mieszadło RWK 2

11.7 Oświetlenie BLW 7

Oświetlenie	Zastosowanie
BLW 7	z tabliczką ostrzegawczą

NOTYFIKACJA

Dodatkowo montowane urządzenia muszą spełniać wymagania dotyczące oświetlenia pojazdów zawarte w przepisach o dopuszczeniu osób i pojazdów do ruchu po drogach publicznych. Należy przestrzegać przepisów obowiązujących w danym kraju.

11.8 Kombinowane trzpienie dolnego ramienia podnośnika

Kategoria	Dla odległości dolnego ramienia podnośnika na traktorze do
Kat. I N	ok. 440 mm
Kat. II	ok. 683 mm

11.9 Napęd hydrauliczny

Do zamontowania napędu hydraulicznego (zamiast wału odbioru mocy) po stronie traktora wymagane są: zawór sterujący pojedynczego działania oraz przyłącze powrotu oleju.

NOTYFIKACJA

W przypadku mniejszych szerokości roboczych i dobrej jakości rozprowadzania należy zmniejszyć prędkość obrotową mieszadła.

12 Utylizacja

12.1 Bezpieczeństwo

▲ OSTRZEŻENIE



Nieodpowiednia utylizacja oleju hydraulicznego i przekładniowego pociąga za sobą zanieczyszczenie środowiska

Olej hydrauliczny i przekładniowy nie są całkowicie biodegradowalne. Dlatego też olej nie może w niekontrolowany sposób przedostać się do środowiska.

- ▶ Wyciekły olej zebrać lub zatamować przy użyciu piasku, ziemi lub chłonnego materiału.
- ▶ Olej hydrauliczny i przekładniowy zebrać w przeznaczonym do tego zbiorniku i zutylizować zgodnie z przepisami.
- ▶ Nie dopuścić do wyciekania oleju i przedostania się do kanalizacji.
- ▶ Należy zapobiegać przedostawaniu się oleju do sieci kanalizacyjnej, tworząc bariery z piasku bądź ziemi lub stosując inne odpowiednie metody blokowania tego procesu.

▲ OSTRZEŻENIE



Zanieczyszczenie środowiska z powodu nieodpowiedniej utylizacji materiałów opakowaniowych

Materiał opakowania zawiera związki chemiczne, które muszą zostać odpowiednio zutylizowane.

- ▶ Utylizować materiały opakowaniowe w upoważnionej do tego celu firmie utylizacyjnej.
- ▶ Przestrzegać przepisów krajowych.
- ▶ **Nie** należy palić materiału opakowania, ani wyrzucać razem z odpadami domowymi.

▲ OSTRZEŻENIE



Zanieczyszczenie środowiska z powodu nieodpowiedniej utylizacji podzespołów

Niewłaściwa utylizacja stwarza zagrożenie dla środowiska.

- ▶ Utylizację należy zlecać wyłącznie firmie posiadającej odpowiednie uprawnienia.

12.2 Utylizacja

Poniższe punkty obowiązują bezwarunkowo. W zależności od prawa krajowego należy ustalić i przedsięwziąć wynikające z nich działania.

1. Wszystkie elementy, środki pomocnicze i eksploatacyjne muszą być usuwane z maszyny przez personel specjalistyczny.
Należy je ściśle posegregować.
2. Wszystkie produkty odpadowe przekazać do utylizacji w autoryzowanym zakładzie, zgodnie z miejscowymi przepisami i dyrektywami dotyczącymi odpadów przetwarzalnych i specjalnych.

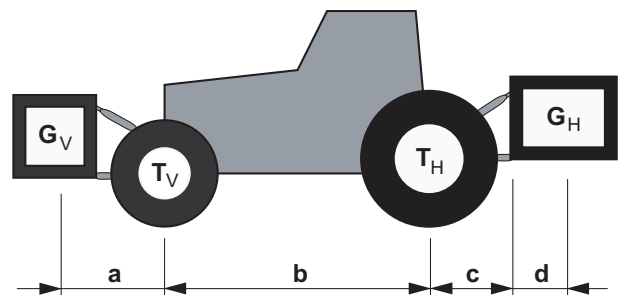
13 Obliczanie obciążenia osi

▲ PRZESTROGA**Ryzyko przeciążenia**

Montaż urządzeń na przednim i tylnym trzypunktowym układzie zawieszenia nie może doprowadzić do przekroczenia dopuszczalnej masy całkowitej. Przednia oś ciągnika musi być zawsze obciążona przynajmniej w stopniu odpowiadającym 20 % masy własnej ciągnika.

- ▶ Przed rozpoczęciem użytkowania urządzenia należy upewnić się, że powyższe warunki są spełnione.
- ▶ Należy wykonać poniższe obliczenia
- ▶ bądź zważyć ciągnik wraz z zamontowanymi na nim urządzeniami.

Wyznaczanie masy całkowitej, obciążenia osi i opon oraz wymaganego minimalnego obciążenia balastem.



Rysunek 13.1: Wartości obciążenia i masy

Do obliczenia potrzebne są następujące dane:

Symbol [jednostka]	Znaczenie	Wyznaczanie na podstawie (stopka tabeli)
T_L [kg]	Masa własna ciągnika	[1]
T_V [kg]	Obciążenie osi przedniej pustego ciągnika	[1]
T_H [kg]	Obciążenie osi tylnej pustego ciągnika	[1]
G_V [kg]	Masa całkowita urządzenia zamontowanego z przodu/obciążenie przednie	[2]
G_H [kg]	Masa całkowita urządzenia zamontowanego z tyłu/obciążenie tylne	[2]
a [m]	Odległość pomiędzy środkiem ciężkości urządzenia zamontowanego z przodu/obciążenia przedniego a środkiem osi przedniej	[2], [3]
b [m]	Rozstaw kół ciągnika	[1], [3]
c [m]	Odległość pomiędzy środkiem osi tylnej a środkiem kuli dolnego ramienia podnośnika	[1], [3]
d [m]	Odległość pomiędzy środkiem kuli dolnego ramienia podnośnika a środkiem ciężkości urządzenia zamontowanego z tyłu/obciążenia tylnego	[2]

[1] Patrz dokumentacja ciągnika

[2] Zobacz cennik i/lub instrukcję obsługi urządzenia

[3] Zmierzyć

Urządzenie zamontowane z tyłu lub kombinacje przód-tył

Obliczanie minimalnego obciążenia balastem z przodu $G_{V \min}$

$$G_{V \min} = \frac{(G_H \cdot (c + d) - T_V \cdot b + 0,2 \cdot T_L \cdot b)}{a + b}$$

Wpisać wartość obliczonego obciążenia minimalnego do tabeli.

Urządzenie zamontowane z przodu

Obliczanie minimalnego obciążenia balastem z tyłu $G_{H \min}$

$$G_{H \min} = \frac{(G_V \cdot a - T_H \cdot b + 0,45 \cdot T_L \cdot b)}{b + c + d}$$

Wpisać wartość obliczonego obciążenia minimalnego do tabeli.

Jeśli masa urządzenia zamontowanego z przodu (G_V) jest mniejsza niż minimalne obciążenie przednie ($G_{V \min}$), należy zwiększyć masę urządzenia zamontowanego z przodu przynajmniej do wartości odpowiadającej masie minimalnego obciążenia przedniego.

Obliczanie rzeczywistej wartości obciążenia osi przedniej $T_{V \text{tat}}$

$$T_{V \text{tat}} = \frac{(G_V \cdot (a + b) + T_V \cdot b - G_H \cdot (c + d))}{b}$$

Wpisać do tabeli wartość obliczonego rzeczywistego obciążenia osi przedniej oraz podaną w instrukcji obsługi ciągnika wartość jej dopuszczalnego obciążenia.

Jeśli masa urządzenia zamontowanego z tyłu (G_H) jest mniejsza niż minimalne obciążenie tylne ($G_{H \min}$), należy zwiększyć masę urządzenia zamontowanego z tyłu przynajmniej do wartości odpowiadającej masie minimalnego obciążenia tylnego.

Obliczanie rzeczywistej wartości masy całkowitej G_{tat}

$$G_{\text{tat}} = (G_V + T_L + G_H)$$

Wpisać do tabeli rzeczywistą wartość masy całkowitej ciągnika oraz podaną w instrukcji obsługi dopuszczalną wartość tego parametru.

Obliczanie rzeczywistego obciążenia osi tylnej $T_{H \text{tat}}$

$$T_{H \text{tat}} = (G_{\text{tat}} - G_{V \text{tat}})$$

Wpisać do tabeli wartość obliczonego rzeczywistego obciążenia osi tylnej oraz podaną w instrukcji obsługi ciągnika wartość jej dopuszczalnego obciążenia.

Nośność opon

Wprowadzić do tabeli podwojoną wartość (dwie opony) dopuszczalnego obciążenia opon (patrz np. dokumentacja producenta opon).

Tabela obciążeń osi:

	Wartość rzeczywista wg obliczeń	Wartość dopuszczalna wg instrukcji obsługi	Podwójna wartość dopuszczalnej nośności opon (dwie opony)
Minimalne obciążenie czołowe/tylne	<input type="text"/> kg	—	—
Masa całkowita	<input type="text"/> kg	\leq <input type="text"/> kg	—
Obciążenie osi przedniej	<input type="text"/> kg	\leq <input type="text"/> kg	\leq <input type="text"/> kg
Obciążenie osi tylnej	<input type="text"/> kg	\leq <input type="text"/> kg	\leq <input type="text"/> kg

Minimalne obciążenie musi być umieszczone na ciągniku w postaci urządzenia zawieszanego lub balastu.

Obliczone wartości muszą być mniejsze lub równe wartościom dopuszczalnym.

Skorowidz haseł

B

- Bezpieczeństwo 5
 - 12, 15–16, 18
 - Części zużywalne 13
 - Eksploatacja 8
 - Konserwacja 13
 - Ruch drogowy 14
 - Wskazówki ostrzegawcze 5

Bezpieczeństwo pracy 8

Błędne zastosowanie 1

C

Części zużywalne 70

Czyszczenie 71

D

- Dane techniczne 21
 - Masy i obciążenia 24
 - Wymiary 24

Dawka wysiewu
ustawianie 41

F

Funkcja
Kratka ochronna 17

G

Gęstość rozsiewu 47

Grys 66
rozsiewanie 64

I

Instalacja hydrauliczna 12

Instrukcja obsługi 3

- Struktura 3
- Wskazówki 4

K

Konserwacja 69–71, 78

- Łopatki rozrzucające 75
- Mieszadło 72–74
- Olej przekładniowy 76
- Połączenia śrubowe 71
- Utrzymanie w stanie sprawności 13

L

Łopatki rozrzucające
ustawianie 47

M

Maszyna

- Błędne zastosowanie 1
- Deklaracja zgodności 2
- Montaż na traktorze 32
 - napełnianie 9, 36
- Odbiór 27
- Opis 22
- Rozsiewanie 61–68
- Tabliczka znamionowa 20
- Transport 15
- Ustawienia 39–59
- Usterki 79
- Utylizacja 87
- użytk. Użytkowanie 1
- zaparkowanie 8, 37

Materiał posypowy 12

Mieszadło 62

- demontaż 72
- Montaż 31

Montaż

- Określanie wysokości 34
- Pozycja 34
- Wskazówki 33
- Wymagania 32

N

Naklejki 18

- Wskazówki informacyjne 20
- Wskazówki ostrzegawcze 19

Napęd
hydrauliczny 35, 86

Nawóz
rozsiewanie 67

O

obliczanie obciążenia osi 89

Ogranicznik szerokości rozsiewu 17
ustawianie 46

Ośłona wału przegubowego 29

Oświetlenie
SA 250 85

P

Personel konserwacyjny

Kwalifikacje 13

Piasek

rozsiewanie 65

Plan smarowania 78

Podłączenie

napęd hydrauliczny 35

Próba rozsiewu 57–59

Producent 2, 21

Przekładnia

Wymiana oleju 76

R

Rozsiewanie 61–68

Rozsiewanie grysu 64

Rozsiewanie mieszanki grysu i soli 66

Rozsiewanie nawozów 67

Rozsiewanie piasku 65

Rozsiewanie soli 65

RWK 2

kontrola zużycia 73

Wyposażenie dodatkowe 85

RWK 4

kontrola zużycia 74

Wyposażenie dodatkowe 84

RWK 5

kontrola zużycia 74

Wyposażenie dodatkowe 84

RWK do nawozów granulowanych

kontrola zużycia 72

S

SA 250

Dane techniczne 24

Masy i obciążenia 24

SA 360

Dane techniczne 24

Masy i obciążenia 24

Oświetlenie 85

SBB

patrz ogranicznik szerokości rozsiewu

Sól 65–66

Sterowanie zdalne

elektryczne 81

hydrauliczne 82

mechaniczny 82

Sworznie dolnego wahacza

kombinowane 86

T

Tabela wysiewu 49

Tabliczka znamionowa 20

Tarcza rozrzucająca

Ustawianie łopatek rozrzucających 47

Wymiana łopatek rozrzucających 75

Traktor

Wymóg 27

Transport 25

U

Uruchomienie 27

Czynność kontrolna przed ~ 9

Odbiór maszyny 27

Urządzenie zabezpieczające

Funkcja 17

Położenie 16

Ustawienia

Dawka wysiewu 41

Łopatki rozrzucające 47

Maszyna 39–59

Ogranicznik szerokości rozsiewu 46

Przegląd 39

Usterki 79

Usunąć pozostałości materiału 68

Utrzymanie w stanie sprawności

patrz konserwacja

Utylizacja 87

Użytkowanie

zgodne z przeznaczeniem ~ 1

W

Wał przegubowy

Demontaż 30

Montaż 28

Urządzenie zabezpieczające 29

Widok ogólny podzespołów

Napęd hydrauliczny 23

Napęd wału odbioru mocy 23

widok z tyłu 22

Wskazówki

Naklejki – wskazówki informacyjne 20

Naklejki ze wskazówkami ostrzegawczymi 19

Wskazówki dla użytkownika 3

Wskazówki ostrzegawcze

 Znaczenie 5

Wymiana 75

Wyposażenie dodatkowe 81

 Dodatkowe oświetlenie 85

 elektryczne zdalne sterowanie 81

 hydrauliczne zdalne sterowanie 82

 kombinowane trzpienie dolnego ramienia pod-
 nośnika 86

 Mieszadła 84

 napęd hydrauliczny 86

 Osłona przeciwbłotna 83

 Plandeka do przykrywania zbiornika 83

 układ mechanicznego zdalnego sterowania
 82

Z

Zabezpieczenie tarcz rozrzucających 17

Zakres rozrzutu

 asymetryczny 43

 symetryczny 43

zaparkowanie

 odłączanie 37

Zapobieganie wypadkom 8

Gwarancja i rękojmia

Produkcja urządzeń RAUCH odbywa się zgodnie z najnowszymi metodami technologicznymi i z zachowaniem maksymalnej staranności. Urządzenia te poddawane są licznym kontrolom.

Dlatego też firma RAUCH udziela 12-miesięcznej gwarancji na następujących warunkach:

- Gwarancja rozpoczyna się z dniem zakupu.
- Gwarancja obejmuje wady materiałowe i fabryczne. Za wyroby pochodzące od innych producentów (instalacja hydrauliczna i elektryczna) odpowiadamy tylko w zakresie gwarancji udzielonych przez tych producentów. W okresie gwarancyjnym wady materiałowe i fabryczne usuwane są nieodpłatnie na drodze wymiany lub naprawy wadliwych części. Inne, także dalej idące prawa, jak żądania unieważnienia umowy, zmniejszenia lub pokrycia szkód, które nie są związane z przedmiotem dostawy, są całkowicie wykluczone. Świadczenia gwarancyjne są realizowane przez autoryzowane warsztaty, przez przedstawicieli firmy RAUCH lub zakład.
- Gwarancja nie obejmuje skutków normalnego zużycia, zabrudzeń, korozji ani nieprawidłowości powstałych wskutek nieumiejętnego obchodzenia się z produktem lub działania czynników zewnętrznych. Gwarancja wygasa w przypadku podejmowania prób samodzielnej naprawy lub zmiany pierwotnego stanu produktu. Prawo do otrzymania części zamiennych wygasa, jeśli nie były używane oryginalne części zamienne RAUCH. Dlatego też należy przestrzegać instrukcji obsługi. W razie wątpliwości zwracać się do przedstawicieli lub bezpośrednio do firmy. Roszczenia gwarancyjne należy zgłaszać w zakładzie produkcyjnym najpóźniej w ciągu 30 dni od wystąpienia szkody. Podać datę zakupu i numer maszyny. Naprawy świadczone w ramach gwarancji powinny być przeprowadzane przez autoryzowany warsztat dopiero po porozumieniu się z firmą RAUCH lub jej oficjalnym przedstawicielstwem. Prace gwarancyjne nie przedłużają czasu gwarancji. Uszkodzenia transportowe nie są wadami fabrycznymi, dlatego też producent nie ma obowiązku objęcia ich zakresem gwarancji.
- Roszczenia rekompensaty za szkody, które nie powstały w samych urządzeniach firmy RAUCH, są wykluczone. W szczególności wykluczona jest odpowiedzialność za szkody wtórne powstałe wskutek wystąpienia wad w rozsiewaczu. Samowolne zmiany w urządzeniach RAUCH mogą być przyczyną szkód następczych i wykluczają odpowiedzialność dostawcy z ich skutki. W przypadku zamiaru albo znacznego zaniedbania właściciela lub pracownika zarządzającego oraz w przypadkach, w których zgodnie z prawem odpowiedzialności za produkt przy wadach przedmiotu dostawy istnieje odpowiedzialność za szkody osobowe lub szkody rzeczowe przedmiotów używanych prywatnie, nie obowiązuje wykluczenie odpowiedzialności dostawcy. Nie obowiązuje ono również w przypadku braku cech, które zostały wyraźnie zapewnione, jeśli zapewnienie to spowodowało zabezpieczenie zamawiającego przed szkodami, które nie powstały na samym przedmiocie dostawy.



RAUCH
POWER FOR PRECISION

RAUCH Landmaschinenfabrik GmbH



Landstraße 14 · D-76545 Sinzheim



Victoria-Boulevard E200 · D-77836 Rheinmünster

Phone +49 (0) 7221/985-0 · Fax +49 (0) 7221/985-200
info@rauch.de · www.rauch.de · wap.rauch.de

